












MANUALE ISTRUZIONE

GB	pag. 5	P	pag. 23	DK	pag. 42	HR/SCG	pag. 59
I	pag. 8	GR	pag. 26	N	pag. 45	LT	pag. 62
F	pag. 11	NL	pag. 30	SF	pag. 47	EE	pag. 65
E	pag. 14	H	pag. 33	CZ	pag. 50	LV	pag. 67
D	pag. 17	RO	pag. 36	SK	pag. 53	BG	pag. 70
RU	pag. 20	S	pag. 39	SI	pag. 56	PL	pag. 74

GB	EXPLANATION OF DANGER, MANDATORY AND PROHIBITION SIGNS.	DK	FÖRBUJ. OVERSIGT OVER FARE, PLIGT OG FORBUDSSIGNALER.
I	LEGENDA SEGNALI DI PERICOLO, D'OBBLIGO E DIVIETO.	N	SIGNALERINGSTEKST FOR FARE, FORPLIKTELSER OG FORBUDT.
F	LÉGENDE SIGNAUX DE DANGER, D'OBLIGATION ET D'INTERDICTION.	SF	VAROITUS, VELVOITUS, JA KIELTOMERKIT.
E	LEYENDA SEÑALES DE PELIGRO, DE OBLIGACIÓN Y PROHIBICIÓN.	CZ	VYSVĚTLIVKY K SIGNÁLUM NEBEZPEČÍ, PŘÍKAZŮM A ZÁKAZŮM.
D	LEGENDE DER GEFAHREN-, GEBOTS- UND VERBOTSZEICHEN.	SK	VYSVETLIVKY K SIGNÁLUM NEBEZPEČENSTVA, PŘÍKAZOM A ZÁKAZOM.
RU	ЛЕГЕНДА СИМВОЛОВ БЕЗОПАСНОСТИ, ОБЯЗАННОСТИ И ЗАПРЕТА.	SI	LEGENDA SIGNALOV ZA NEVARNOST, ZA PREDPISANO IN PREPOVEDANO.
P	LEGENDA DOS SINAIS DE PERIGO, OBRIGAÇÃO E PROIBIDO.	HR/SCG	LEGENDA OZNAKA OPASNOSTI, OBAVEZA I ZABRANA.
GR	ΛΕΞΑΝΤΑ ΣΗΜΑΤΩΝ ΚΙΝΔΥΝΟΥ, ΥΠΟΧΡΕΩΣΗΣ ΚΑΙ ΑΠΑΓΟΡΕΥΣΗΣ.	LT	PAVOJUS, PRIVALOMŲJŲ IR DRAUDŽIAMŲJŲ ŽENKLIŲ PAAIŠKINIMAS.
NL	LEGENDE SIGNALEN VAN GEVAAR, VERPLICHTING EN VERBOD.	EE	OHUD, KOHUSTUSED JA KEELUD.
H	A VESZÉLY, KÖTELEZETTSÉG ÉS TILTÁS JELZÉSEINEK FELIRATAI.	LV	BĪSTĀMĪBU, PIENĀKUMU UN AIZLIEGUMA ZĪMJU PASKAIDROJUMI.
RO	LEGENDA INDICATOARE DE AVERTIZARE A PERICOLELOR, DE OBLIGARE ŞI DE INTERZICERE.	BG	ЛЕГЕНДА НА ЗНАЦИТЕ ЗА ОПАСНОСТ, ЗАДЪЛЖИТЕЛНИ И ЗА ЗАБРАНА.
S	BILDTEXT SYMBOLER FÖR FARA, PÅBUD OCH	PL	OPISZNIENIA ZNAKÓW OSTRZEGAWCZYCH, NAKAZU I ZAKAZU.

	(GB) DANGER OF ELECTRIC SHOCK - (I) PERICOLO SHOCK ELETTRICO - (F) RISQUE DE CHOC ÉLECTRIQUE - (E) PELIGRO DESCARGA ELÉCTRICA - (D) STROMSCHLAGGEFAHR - (RU) ОПАСНОСТЬ ПОРАЖЕНИЯ ЭЛЕКТРИЧЕСКИМ ТОКОМ - (P) PERIGO DE CHOQUE ELÉTRICO - (GR) ΚΙΝΔΥΝΟΣ ΗΛΕΚΤΡΟΠΛΗΓΙΑΣ - (NL) GEVAAR ELEKTROSHOEC - (H) ÁRAMTŰS VESZÉLYE - (RO) PERICOL DE ELECTROCUTARE - (S) FARA FÖR ELEKTRISK STÖT - (DK) FARE FOR ELEKTRISK STØD - (N) FARE FOR ELEKTRISK STØT - (SF) SÄHKÖISKUN VAARA - (CZ) NEBEZPEČÍ ZÁSAHU ELEKTRICKÝM PRUDEM - (SK) NEBEZPEČENSTVO ZÁSAHU ELEKTRICKÝM PRUDEM - (SI) NEVARNOST ELEKTRIČNEGA UDARA - (HR/SCG) OPASNOST STRUJNOG UDARA - (LT) ELEKTROS SMŪGIO PAVOJUS - (EE) ELEKTRILÕOIGIHT - (LV) ELEKTROŠOKA BĪSTĀMĪBA - (BG) ОПАСНОСТ ОТ ТОКОВ УДАР - (PL) NIEBEZPIECZENSTWO SZOKU ELEKTRYCZNEGO.
	(GB) DANGER OF WELDING FUMES - (I) PERICOLO FUMI DI SALDATURA - (F) DANGER FUMÉES DE SOUDAGE - (E) PELIGRO HUMOS DE SOLDADURA - (D) GEFAHR DER ENTWICKLUNG VON RAUCHGASEN BEIM SCHWEISSEN - (RU) ОПАСНОСТЬ ДЫМОВ СВАРКИ - (P) PERIGO DE FUMAÇAS DE SOLDAGEM - (GR) ΚΙΝΔΥΝΟΣ ΚΑΠΝΩΝ ΣΥΓΚΟΛΛΗΣΗΣ - (NL) GEVAAR LASROOK - (H) HEGESZTÉS KÖVETKEZTÉBEN KELETKEZETT FŰST VESZÉLYE - (RO) PERICOL DE GAZE DE SUDURĂ - (S) FARA FÖR RÖK FRÅN SVETSNING - (DK) FARE P.G.A. SVEJSEDAKKE - (N) FARE FOR SVEISERØYK - (SF) HITSAUSSAVUJEN VAARA - (CZ) NEBEZPEČÍ SVAŘOVACÍCH DÝMŮ - (SK) NEBEZPEČENSTVO VÝPAROV Z DŮMŮ - (SI) NEVARNOST VARILNEGA DIMA - (HR/SCG) OPASNOST OD DIMA PRILIKOM VARENJA - (LT) SUVIRINIMO ZŪMŲ PAVOJUS - (EE) KEEVITAMISEL SUITSU OHT - (LV) METINĀŠANAS IZTVAIKOJUMU BĪSTĀMĪBA - (BG) ОПАСНОСТ ОТ ПУШЕКА ПРИ ЗАВАРЯВАНЕ - (PL) NIEBEZPIECZENSTWO OPARÓW SPAWALNICZYCH.
	(GB) DANGER OF EXPLOSION - (I) PERICOLO ESPLOSIONE - (F) RISQUE D'EXPLOSION - (E) PELIGRO EXPLOSIÓN - (D) EXPLOSIONSGEFAHR - (RU) ОПАСНОСТЬ ВЗРЫВА - (P) PERIGO DE EXPLOSAO - (GR) ΚΙΝΔΥΝΟΣ ΕΚΡΗΞΗΣ - (NL) GEVAAR ONTPLOFFING - (H) ROBBANÁS VESZÉLYE - (RO) PERICOL DE EXPLOZIE - (S) FARA FÖR EXPLOSION - (DK) SPRÆNGFARE - (N) FARE FOR EKSPLOSJON - (SF) RAJÄHNDYSVAARA - (CZ) NEBEZPEČÍ VÝBUCHU - (SK) NEBEZPEČENSTVO VÝBUCHU - (SI) NEVARNOST EKSPLOZIJE - (HR/SCG) OPASNOST OD EKSPLOZIJE - (LT) SPROGIMO PAVOJUS - (EE) PLAHVATUSOHT - (LV) SPRĀDIENŠANĀS BĪSTĀMĪBA - (BG) ОПАСНОСТ ОТ ЕКСПЛОЗИЯ - (PL) NIEBEZPIECZENSTWO WYBUCHU.
	(GB) WEARING PROTECTIVE CLOTHING IS COMPULSORY - (I) OBBLIGO INDOSSARE INDUMENTI PROTETTIVI - (F) PORT DES VÊTEMENTS DE PROTECTION OBLIGATOIRE - (E) OBLIGACIÓN DE LLEVAR ROPA DE PROTECCIÓN - (D) DAS TRAGEN VON SCHUTZKLEIDUNG IST PFLICHT - (RU) ОБЯЗАТЕЛЬНО НАДЕВАТЬ ЗАЩИТНУЮ ОДЕЖДУ - (P) OBRIGATORIO O USO DE VESTUÁRIO DE PROTEÇÃO - (GR) ΥΠΟΧΡΕΩΣΗ ΝΑ ΦΟΡΑΤΕ ΠΡΟΤΕΖΤΕΥΤΙΚΑ ΕΝΔΥΜΑΤΑ - (NL) VERPLICHT BESCHERMENDE KLEDIJ TE DRAGEN - (H) VÉDŐRUKA HASZNÁLATA KÖTELEZŐ - (RO) FOLOSIREA ÎMBRĂCĂMINTEI DE PROTECȚIE OBLIGATORIE - (S) OBLIGATORISKT ATT BÅRA SKYDDSPLAGG - (DK) PLIGT TIL AT ANVENDE BESKYTTELSESTØJ - (N) FORPLIKTELSE Å BRUKE VERNETØY - (SF) SUOJAVAAETUKSEN KÄYTTÖ PAKOLLISTA - (CZ) POVINNÉ POUŽITÍ OCHRANNÝCH PROSTŘEDKŮ - (SK) POVINNÉ POUŽITIE OCHRANNÝCH PROSTRIEDKOV - (SI) OBEZVO NO OBLICITE ZAŠČITNA OBLAČILA - (HR/SCG) OBAVEZNO KORIŠTENJE ZAŠTITNE ODEJCE - (LT) PRIVALOMA DĖVĖTI APSAUGINE APRANGA - (EE) KOHUSTUSLIK KANDA KAITSERIETUST - (LV) PIENĀKUMS ĢĒRBT AIZSARGTĒRPUS - (BG) ЗАДЪЛЖИТЕЛНО НОСЕНЕ НА ПРЕДПАЗНО ОБЛЕКЛО - (PL) NAKAZ NOSZENIA ODZIEŻY OCHRONNEJ.
	(GB) WEARING PROTECTIVE GLOVES IS COMPULSORY - (I) OBBLIGO INDOSSARE GUANTI PROTETTIVI - (F) PORT DES GANTS DE PROTECTION OBLIGATOIRE - (E) OBLIGACIÓN DE LLEVAR GUANTES DE PROTECCIÓN - (D) DAS TRAGEN VON SCHUTZHANDSCHUHEN IST PFLICHT - (RU) ОБЯЗАТЕЛЬНО НАДЕВАТЬ ЗАЩИТНЫЕ ПЕРЧАТКИ - (P) OBRIGATORIO O USO DE LUVAS DE SEGURANÇA - (GR) ΥΠΟΧΡΕΩΣΗ ΝΑ ΦΟΡΑΤΕ ΠΡΟΤΕΖΤΕΥΤΙΚΑ ΓΑΝΤΙΑ - (NL) VERPLICHT BESCHERMENDE HANDSCHOENEN TE DRAGEN - (H) VÉDŐKESZTYŰ HASZNÁLATA KÖTELEZŐ - (RO) FOLOSIREA MĂNUȘILOR DE PROTECȚIE OBLIGATORIE - (S) OBLIGATORISKT ATT BÅRA SKYDDSHANDSKAR - (DK) PLIGT TIL AT BRUGE BESKYTTELSESHANDSKER - (N) FORPLIKTELSE Å BRUKE VERNEHANDSKER - (SF) SUOJAKÄSINEIDEN KÄYTTÖ PAKOLLISTA - (CZ) POVINNÉ POUŽITÍ OCHRANNÝCH RUKAVIC - (SK) POVINNÉ POUŽITIE OCHRANNÝCH RUKAVIC - (SI) OBEZVO NADENITE ZAŠČITNE ROKAVICE - (HR/SCG) OBAVEZNO KORIŠTENJE ZAŠTITNIH RUKAVICA - (LT) PRIVALOMA MŪVĖTI APSAUGINES PIRŠTINES - (EE) KOHUSTUSLIK KANDA KAITSEKINDAID - (LV) PIENĀKUMS ĢĒRBT AIZSARGCĪMUS - (BG) ЗАДЪЛЖИТЕЛНО НОСЕНЕ НА ПРЕДПАЗНИ РЪКAVИЦИ - (PL) NAKAZ NOSZENIA RĘKAWIC OCHRONNYCH.

	<p>(GB) DANGER OF ULTRAVIOLET RADIATION FROM WELDING - (I) PERICOLO RADIAZIONI ULTRAVIOLETTE DA SALDATURA - (F) DANGER RADIATIONS ULTRAVIOLETTES DE SOUDAGE - (E) PELIGRO RADIACIONES ULTRAVIOLETAS - (D) GEFAHR ULTRAVIOLETTER STRAHLUNGEN BEIM SCHWEISSEN - (RU) ОПАСНОСТЬ УЛЬТРАФИОЛЕТОВОГО ИЗЛУЧЕНИЯ СВАРКИ - (PL) PERIGO DE RADIAÇÕES ULTRAVIOLETAS DE SOLDADURA - (GR) ΚΙΝΔΥΝΟΣ ΥΠΕΡΙΘΥΣΣΕΩΣ ΑΚΤΙΝΟΒΟΛΙΑΣ ΑΠΟ ΣΥΓΚΟΛΛΗΣ - (NL) GEVAAR ULTRAVIOLET STRALEN VAN HET LASSEN - (H) HEGESZTÉS KÖVETKEZTEBEN LETREJÖTT IBOVÁNTYÚJÁI SUGARZÁS VESZÉLYE - (RO) PERICOL DE RADIATII ULTRAVIOLETE DE LA SUDURĂ - (S) FARA FÖR ULTRAVIOLETT STRÄLNING FRÅN SVETSNING - (DK) FARE FOR ULTRAVIOLET SVEJSESTRÅLER - (N) FARE FOR ULTRAVIOLETT STRÅLNING UNDER SVEIINGSPROSEDYREN - (SF) HITSÄUKSEN AHEUTTAMAN ULTRAVIOLETTISÄTELYN VAARA - (CZ) NEBEZPEČÍ ULTRAFIALOVEHO ŽARĚNÍ ZE SVAROVÁNÍ - (SK) NEBEZPEČENSTVO ULTRAFIALOVÉHO ŽIARENIA ZO ZVÁRANIA - (SI) NEVARNOST SEVANJA ULTRAVIOLETNIČNIH ŽARKOV ZARADI SVARILNEGA POSTOPU - (HR/SCG) OPASNOST OD NE IONIZIRAJUĆIH ZRAKA - (GRJUA) (LT) ULTRAVIOLETINI SPINDULIAVIMŲ SUVIRINIMO METU PAVOJUS - (EE) KEEVITAMISEL ERALDUMA ULTRAVIOLETTKIIRGUSEOHT - (LV) METINĀŠANAS ULTRAVIOLETĀ IZSTAROJUMA BĪSTĀMĪBA - (BG) ОПАСНОСТ ОТ УЛТРАВИОЛЕТОВО ИЗЛУЧЕНИЕ ПРИ ЗАВАРЯВАНЕ - (PL) NIEBEZPIECZENSTWO PROMIENIOWANIA NADFIOLETOWEGO PODCZAS SPAWANIA.</p>
	<p>(GB) DANGER OF FIRE - (I) PERICOLO INCENDIO - (F) RISQUE D'INCENDIE - (E) PELIGRO DE INCENDIO - (D) BRANDGEFAHR - (RU) ОПАСНОСТЬ ПОЖАРА - (P) PERIGO DE INCENDIO - (GR) ΚΙΝΔΥΝΟΣ ΠΥΡΚΑΓΙΑΣ - (NL) GEVAAR VOOR BRAND - (H) TÜZVESZÉLY - (RO) PERICOL DE INCENDIU - (S) BRANDRISK - (DK) BRANDFARE - (N) BRANNFARE - (SF) TULIPALON VAARA - (CZ) NEBEZPEČÍ POŽÁRU - (SK) NEBEZPEČENSTVO POŽÁRU - (SI) NEVARNOST POŽARA - (HR/SCG) OPASNOST OD POŽARA - (LT) GAIŠVO PAVOJUS - (EE) TULEOHT - (LV) UGUNSGRĒKA BĪSTĀMĪBA - (BG) ОПАСНОСТ ОТ ПОЖАР - (PL) NIEBEZPIECZENSTWO POZARU.</p>
	<p>(GB) DANGER OF BURNS - (I) PERICOLO DI USTIONI - (F) RISQUE DE BRÛLURES - (E) PELIGRO DE QUEMADURAS - (D) VERBRENUNGSGEFAHR - (RU) ОПАСНОСТЬ ОЖОГОВ - (P) PERIGO DE QUEIMADURAS - (GR) ΚΙΝΔΥΝΟΣ ΕΓΚΑΥΜΑΤΩΝ - (NL) GEVAAR VOOR BRANDWONDEN - (H) EGESI SÉRÜLES VESZÉLYE - (RO) PERICOL DE ARSURI - (S) RISK FÖR BRÄNNSKADA - (DK) FARE FOR FORBRÆNDINGER - (N) FARE FOR FORBRENNINGER - (SF) PALOVAMMOJON VAARA - (CZ) NEBEZPEČÍ POPALENÍ - (SK) NEBEZPEČENSTVO POPALENÍ - (SI) NEVARNOST OPEKLIN - (HR/SCG) OPASNOST OD OPEKLINA - (LT) NUŠIDGINIMO PAVOJUS - (EE) PÕLETUSHAARDE SAAMISE OHT - (LV) APDEGUMU GŪŠANAS BĪSTĀMĪBA - (BG) ОПАСНОСТ ОТ ИЗТАРПНИЯ - (PL) NIEBEZPIECZENSTWO OPARZEN.</p>
	<p>(GB) DANGER OF NON-IONISING RADIATION - (I) PERICOLO RADIAZIONI NON IONIZZANTI - (F) DANGER RADIATIONS NON IONISANTES - (E) PELIGRO RADIACIONES NON IONIZANTES - (D) GEFAHR NICHT IONISIERENDER STRÄHLUNGEN - (RU) ОПАСНОСТЬ НЕ ИОНИЗИРУЮЩЕЙ РАДИАЦИИ - (P) PERIGO DE RADIAÇÕES NÃO IONIZANTES - (GR) ΚΙΝΔΥΝΟΣ ΜΗ ΙΟΝΙΖΟΝΤΩΝ ΑΚΤΙΝΟΒΟΛΙΩΝ - (NL) GEVAAR NIET IONISERENDE STRALEN - (H) NEM INOGEN SUGARZÁS VESZÉLYE - (RO) PERICOL DE RADIATII NEIONIZANTE - (S) FARA FÖR IKKE IONISERANDE - (DK) FARE FOR IKKE-IONISERENDE STRALER - (N) FARE FOR UJONISERT STRÅLNING - (SF) IONISOIMATTOMAN SÄTELYN VAARA - (CZ) NEBEZPEČÍ NEIONIZUJÍCÍHO ŽARĚNÍ - (SK) NEBEZPEČENSTVO NEIONIZUJÚCEHO ŽIARENIA - (SI) NEVARNOST NEJONIZIRANEGA SEVANJA - (HR/SCG) OPASNOST NEJONIZIRAJUĆIH ZRAKA - (LT) NEJONIZUOTO SPINDULIAVIMŲ PAVOJUS - (EE) MITTEIONISEERITUDKIIRGUSTE OHT - (LV) NEJONIZĒJOŠA IZSTAROJUMA BĪSTĀMĪBA - (BG) ОПАСНОСТ ОТ НЕ ИОНИЗИРАНО ИЗЛУЧЕНИЕ - (PL) ZAGROZENIE PROMIENIOWANIEM NIEJONIZUJĄCYM.</p>
	<p>(GB) GENERAL HAZARD - (I) PERICOLO GENERALE - (F) DANGER GÉNÉRIQUE - (E) PELIGRO GÉNÉRICO - (D) GEFAHR ALLGEMEINER ART - (RU) ОБЩАЯ ОПАСНОСТЬ - (P) PERIGO GERAR - (GR) ΓΕΝΙΚΟΣ ΚΙΝΔΥΝΟΣ - (NL) ALGEMEEN GEVAAR - (H) ÁLTALÁNOS VESZÉLY - (RO) PERICOL GENERAL - (S) ALLMÅN FARE - (DK) ALMEN FARE - (N) GENERISK FARE STRÅLNING - (SF) YLEINEN VAARA - (CZ) VŠEOBECNĚ NEBEZPEČÍ - (SK) VŠEOBECNĚ NEBEZPEČENSTVO - (SI) SPLOŠNA NEVARNOST - (HR/SCG) OPĆA OPASNOST - (LT) BENDRAS PAVOJUS - (EE) ÜLDINE OHT - (LV) VISPĀRĪGA BĪSTĀMĪBA - (BG) ОБЩИ ОПАСНОСТИ - (PL) OGÓLNE NIEBEZPIECZENSTWO.</p>
	<p>(GB) DO NOT USE THE HANDLE TO HANG THE WELDING MACHINE. - (I) VIETATO UTILIZZARE LA MANIGLIA COME MEZZO DI SOSPENSIONE DELLA SALDATRICE - (F) INTERDIT D'UTILISER LA POIGNÉE COMME MOYEN DE SUSPENSION DU POSTE DE SOUDAGE - (E) SE PROHIBE UTILIZAR LA MANILLA COMO MEDIO DE SUSPENSIÓN DE LA SOLDADORA - (D) ES IST UNTERSAGT, DEN GRIF ALS MITTEL ZUR AUFHÄNGUNG DER SCHWEISSMASCHINE ZU BENUTZEN - (RU) ЗАПРЕЩЕНО ВЕШАТЬ СВАРКУ НА РУКОВЯТЬ АППАРАТА ЗА РЪКОВЯТ - (P) É PROIBIDO UTILIZAR A MANEIRA COMO MEIO DE SUSPENSÃO DO APARELHO DE SOLDAR - (GR) ΑΠΑΓΟΡΕΥΕΤΑΙ Η ΧΡΗΣΗ ΤΗΣ ΧΕΙΡΟΦΑΝΗΣ ΉΑΝ ΜΕΣΩ ΑΝΥΨΩΣΗΣ ΤΗΣ ΣΥΓΚΟΛΛΗΤΙΚΗΣ ΕΥΚΕΧΥΗΣ - (NL) DE HANDGRIEP MAG NIET WORDEN GEBRUIKT OM HET LASAPPARAAT AAN OP TE HANGEN - (H) TILOS A HEGESZTŐGÉP ET A FOGANTYÚJÁNA FOGVA FELAKASZTANI - (RO) SE INTERZICE FOLOSIREA MĂNERULUI CA MIJLOC DE SUSȚINERE A APARATULUI DE SUDURĂ - (S) DET ÄR FÖRBUDET ATT ANVÄNDA HÄNDTAGET FÖR ATT HÄNGA UPP SVETSEN - (DK) DET ER FORBUDT AT ANVENDE HÅNDEBRET TIL AT HÆVE SVEJSEMASKINEN - (N) DET ER FORBUDT Å BRUKE HÅNDTAGET FØR Å HENGE SVEISEMÅSKINEN OPP - (SF) ON KIELLETTYÄ KÄYTTÄÄ KÄSIKÄNHÄVÄ HITSALUSLAITTEEN RIPUSTUSVÄLINEENÄ - (CZ) JE ZAKÁZANO POUŽÍVAT RUKOUJE JAKO PROSTREDEK K ZAVĚŠENÍ SVAŘOVACÍHO PŘÍSTROJE - (SK) JE ZAKÁZANÉ VEŠAŤ ZVÁRČI PRÍSTROJ ZA RUKOVÄT - (SI) ROČAJA NE SMETE UPORABLJATI ZA OBEŠANJE VARILNEGA APARATA - (HR/SCG) ZABRANJENO JE UPOTREBLJAVATI RUKU ZA PODIZANJE STROJA ZA VARENJE - (LT) DRAUDZIAMA NAUDOTI RANKENA KAIP PRIEMONESUVIRINIMO APARATO SUSTABVIMUI - (EE) ON KEELATUD RIPUTADA KEEVITAMISEL KÄSILÄDEKS KÄSIPIDET - (LV) IR AIZĒGTS IZMANTOT ROKUĀT METINĀŠANAS APARĀTA PIEKĀRSĀNĀI - (BG) ЗАБРАНЕНО Е ДА СЕ ИЗПОЛЗВА РЪКОХВАТКАТА КАТО СРЕДСТВО ЗА ОКАЧВАНЕ НА ЗАВАРЪЧНИЯ АПАРАТ - (PL) ZABRANIA SI UŻYWANIA UCHWYTU JAKO ŚRODKA DO ZAWIESZANIA SPAWARKI.</p>
	<p>(GB) EYE PROTECTIONS MUST BE WORN - (I) OBBLIGO DI INDOSSARE OCCHIALI PROTETTIVI - (F) PORT DES LUNETTES DE PROTECTION OBLIGATOIRE - (E) OBLIGACION DE USAR GAFAS DE PROTECCIÓN - (D) DAS TRAGEN EINER SCHUTZBRILLE IST PFLICHT - (RU) ОБЯЗАТЕЛЬНО НОСИТЬ ЗАЩИТНЫЕ ОЧКИ - (P) OBRIGAÇÃO DE VESTIR ÓCULOS DE PROTEÇÃO - (GR) ΥΠΟΧΡΕΩΣΗ ΝΑ ΦΟΡΑΤΕ ΠΡΟΤΕΤΕΥΤΙΚΑ ΓΥΑΛΙΑ - (NL) VERPLICHT DRAGEN VAN BESCHERMEND BRIL - (H) VÉDŐSZEMÉLYES VISELETÉ KÖTELEZŐ - (RO) ESTE OBLIGATORIE PURTAREA OCHELARILOR DE PROTECTIE - (S) OBLIGATORISKT ATT ANVÄNDA SKYDDSGLASÖGON - (DK) PLIGT TIL AT ANVENDE BESKYTTELSESBRILLER - (N) DET ER OBLIGATORISK Å HA PÅ SEG VERNEBRILLER - (SF) SUOJALASINEN KÄYTTÖ PAKOLLISTA - (CZ) POVINNOST POUŽÍVÁNÍ OCHRANNÝCH BRYLÍ - (SK) POVINNOST POUŽÍVANIA OCHRANNÝCH OKULIAROV - (S) OBEVZANA UPORABA ZAŠČITNIH OČAL - (HR/SCG) OBAVEZNA UPOTREBA ZAŠTITNIH NAČAALA - (LT) PRIVALOMA DIRBTI SU APSAUGINAIS AKINIJAIS - (EE) KOHUSTUS KANDA KAITSEPRILLE - (LV) PIENĀKUMS VILKT AIZSARGBRILLES - (BG) ЗАДЪЛЖИТЕЛНО ДА СЕ НОСЯТ ПРЕДПАЗНИ ОЧИЛА - (PL) NAKAZ NOSZENIA OKULARÓW OCHRONNYCH.</p>
	<p>(GB) NO ENTRY FOR UNAUTHORISED PERSONNEL - (I) DIVIETO DI ACCESSO ALLE PERSONE NON AUTORIZZATE - (F) ACCÈS INTERDIT AUX PERSONNES NON AUTORISÉES - (E) PROHIBIDO EL ACCESO A PERSONAS NO AUTORIZADAS - (D) UNBEFUGTEN PERSONEN IST DER ZUTRIT VERBOTEN - (RU) ЗАПРЕТ ДЛЯ ДОСТУПА ПОСТОРОННИХ ЛИЦ - (P) PROIBIÇÃO DE ACESSO ÀS PESSOAS NÃO AUTORIZADAS - (GR) ΑΠΑΓΟΡΕΥΕΤΑΙ ΠΡΟΣΒΑΣΗ ΣΕ ΜΗ ΕΠΙΤΡΕΠΜΕΝΑ ΑΤΟΜΑ - (NL) TOEGANGSVERBOD VOOR NIET GEAUTORISEERDE PERSONEN - (H) FEL NEM JOGOSÍTOTT SZEMÉLYEK SZÁMÁRA TILOS A BELEPÉS - (RO) ACCESUL PERSONELOR NEAUTORIZATE ESTE INTERZIS - (S) TILLTRÄDE FÖRBUDET FÖR IKKE AUTORIZERADE PERSONER - (DK) ÅGÅNG FORBUDT FOR UBEFUGTENDE - (N) PERSONER SOM IKKE ER AUTORSERTE MÅ IKKE HA ADGANG TIL APPARATET - (SF) SIFÄÄSY KIELLETTYÄ SIÄTTOIMUKSEN - (CZ) ZAKÁZ VSTUPU NEPOUVOVANÝM OSOBÄM - (SK) ZAKÁZANÉ PŘEVRANĚNÉHO PŘÍSTUPU K OSOBÄ - (SI) DOSTOP PREPOVEDAN NEPOOBLAŠČENIM OSEBAM - (HR/SCG) ZABRANA PRISTUPA NEOVLAŠTENIM OSOBAMA - (LT) PASALINIAMS JEITI DRAUDZIAMA - (EE) SELKS VÕLITAMATA ISIKULET ON TÕOLAS VIBIMINE KEELATUD - (LV) NĒPIEDEROSĀM PERSONĀM IEEJA AIZLĒGTA - (BG) ЗАБРАНЕНО Е ДОСТЪПЪТ НА НЕУПЪЛНОМОЩНИ ЛИЦА - (PL) NAKAZ DOSTĘPU OSOBOM NIEUPOWAZNIONYM.</p>
	<p>(GB) WEARING A PROTECTIVE MASK IS COMPULSORY - (I) OBBLIGO USARE MASCHERA PROTETTIVA - (F) PORT DU MASQUE DE PROTECTION OBLIGATOIRE - (E) OBLIGACION DE USAR MÁSCARA DE PROTECCIÓN - (D) DER GEBRAUCH EINER SCHUTZMASKE IST PFLICHT - (RU) ОБЯЗАТЕЛЬНО ПОЛЬЗОВАТЬСЯ ЗАЩИТНОЙ МАСКОЙ - (P) OBRIGATORIO O USO DE MÁSCARA DE PROTEÇÃO - (GR) ΥΠΟΧΡΕΩΣΗ ΝΑ ΦΟΡΑΤΕ ΠΡΟΤΕΤΕΥΤΙΚΗ ΜΑΣΚΑ - (NL) VERPLICHT GEBRUIK VAN BESCHERMEND MASKER - (H) VÉDŐMASZK HASZNALATA KÖTELEZŐ - (RO) FOLOSIREA MĂȘTI DE PROTECTIE OBLIGATORIE - (S) OBLIGATORISKT ATT BÅRA SKYDDSMÅSK - (DK) PLIGT TIL AT ANVENDE BESKYTTELSESMASKE - (N) FORPLIKTELSE Å BRUKE VERNEBRILLER - (SF) SUOJAMASKINEN KÄYTTÖ PAKOLLISTA - (CZ) POVINNOST POUŽÍTI OCHRANNÉHO ŠTÍTU - (SK) POVINNÉ POUŽITIE OCHRANNÉHO ŠTÍTU - (S) OBEVZONAT UPORABI ZAŠČITNE MASKE - (HR/SCG) OBAVEZNA KORISTENJE ZAŠTITNE MASKE - (LT) PRIVALOMA UŽSİDITI APSAUGINĘ KĄKĖ - (EE) KOHUSTUSLUSK KANDA KAITSEMASKI - (LV) PIENĀKUMS IZMANTOT AIZSARGMASKI - (BG) ЗАДЪЛЖИТЕЛНО ИЗПОЛЗВАНЕ НА ПРЕДПАЗНА ЗАВАРЪЧНА МАСКА - (PL) NAKAZ UŻYWANIA MASKI OCHRONNEJ.</p>

	<p>(GB) USERS OF VITAL ELECTRICAL AND ELECTRONIC DEVICES MUST NOT USE THE WELDING MACHINE - (I) VIETATO L'USO DELLA SALDATRICE AI PORTATORI DI APPARECCHIATURE ELETTRICHE ED ELETTRONICHE VITALI - (F) UTILISATION DU POSTE DE SOUDAGE INTERDIT AUX PORTEURS D'APPAREILS ELECTRIQUES ET ELECTRONIQUES MEDICAUX - (E) PROHIBIDO EL USO DE LA SOLDADORA A LOS PORTADORES DE APARATOS ELECTRICOS Y ELECTRONICOS VITALES - (D) TRÄGERN LEBENSERHALTENDER ELEKTRISCHER UND ELEKTRONISCHER GERÄTE IST DER GEBRAUCH DER SCHWEISSMASCHINE UNTERSAGT - (RU) ЗАПРЕЩАЕТСЯ ИСПОЛЬЗОВАНИЕ СВАРОЧНОГО АППАРАТА ЛИЦАМ С ЖИЗНЕННО ВАЖНОЙ ЭЛЕКТРИЧЕСКОЙ И ЭЛЕКТРОННОЙ АППАРАТУРЫ - (P) É PROIBIDO O USO DA MÁQUINA DE SOLDAR POR PORTADORES DE APARELHAGENS ELÉTRICAS E ELÉTRONICAS VITAIS - (GR) ΑΠΑΓΟΡΕΥΕΤΑΙ Η ΧΡΗΣΗ ΤΟΥ ΣΥΓΚΟΛΛΗΤΗ ΣΕ ΑΤΟΜΑ ΠΟΥ ΦΕΡΟΥΝ ΗΛΕΚΤΡΙΚΕΣ ΚΑΙ ΗΛΕΚΤΡΟΝΙΚΕΣ ΥΣΚΕΥΕΣ ΖΩΤΙΚΗΣ ΣΗΜΑΣΙΑΣ - (NL) HET GEBRUIK VAN DE LASMACHINE IS VERBODEN AAN DE DRAGERS VAN VITALE ELEKTRISCHE EN ELEKTRONISCHE APPARATUUR - (H) TILOS A HEGESZTŐGÉP HASZNÁLATA MINDAZOK SZÁMÁRA, AKIK SZERVEZETÉBEN ÉLETFENNTARTÓ ELEKTROMOS VAGY ELEKTRONIKUS KÉSZÜLEK VAN BEÉPÍTVE - (RO) SE INTERZICE FOLOSIREA APARATULUI DE SUDURĂ DE CĂTRE PERSOANE PURTĂTOARE DE APARATURĂ ELECTRICĂ ȘI ELECTRONICĂ VITALE - (S) FÖRBJUDET FÖR PERSONER SOM BÄR ELEKTRISKA OCH ELEKTRONISKA LIVSUPPEHÅLLANDE APPARATER ATT ANVÄNDA SVETSEN - (DK) DET ER FORBUDT FOR DEM, DER ANVENDER LIVSVIGTIGT ELEKTRISK OG ELEKTRONISK APPARATUR, AT BENYTTE SVEJSEMASKINEN - (N) FORBUDT Å BRUKE SVEISEBRENNEREN FOR PERSONER SOM BRUKER LIVSVIKTIGE ELEKTRISKE OG ELEKTRONISKE APPARATER - (SF) HITSAUKSOKSEEN KÄYTTÖ KIELLETTY HENKILÖILLE, JOILLA ON ELMISTÖÖN ASENETTU SÄHKÖINEN TAI ELEKTRONINEN LAITE - (CZ) ZAKAZ POUZITÍ SVAŘOVACHO PŘÍSTROJE NOSITELŮM ELEKTRICKÝCH A ELEKTRONICKÝCH ŽIVOTNĚ DŮLEŽITÝCH ZAŘÍZENÍ - (SK) ZAKAZ POUZIVANIA ZVÁRACIEHO PRÍSTROJA OSOBAŤ POUZÍVAJÚCIM ELEKTRICKE A ELEKTRONICZNE ŽIVOTNE DŮLEŽITÉ ZARIADENIA - (SI) PREPOVEDANA UPORABA VARILNE NAPRAVE ZA OSEBE, KI UPORABLJAJO ELEKTRICNE IN ELEKTRONSKE ŽIVLJENJSKO POMEBNE NAPRAVE - (HR/SCG) ZABRANJENO JE KORISTENJE STROJA ZA VARENJE NOSITELJIMA ELEKTRINIHI I ELEKTRONIKIHI APARATA - (LT) ASMENIMS, SU GYVYBŪSKAI SVARBIAIS ELEKTRINIAIS AR ELEKTRONINIAIS PRIETAISAIS, SUVIRINIMO APARATU NAUDOTIS DRAUDZIAMA - (EE) KEEVITUSAPARAADI KASUTAMINE ON KEELATUD ISIKUTELE, KES KANNAVAD MEDITSINIILISI ELEKTRIINSTRUMENTE JA ELUSTAMISSEADMID - (LV) ELEKTRISKO VAI ELEKTRONISKO MEDICĪNISKO IERĪCŪ LIETOTĀJIEM IR AIZLIEGTS IZMANTOT METĪNĀŠANAS APARĀTU - (BG) ЗАБРАНЕНО Е ИЗПОЛЗВАНЕТО НА ЕЛЕКТРОЖЕНА ОТ ЛИЦА - НОСИТЕЛИ НА ЕЛЕКТРИЧЕСКИ И ЕЛЕКТРОНИ МЕДИЦИНСКИ УСТРОЙСТВА - (PL) ZABRONIONE JEST UZYWANIE SPAWARKI OSOBOM STOSUJĄCYM URZĄDZENIA ELEKTRYCZNE I ELEKTRONICZNE WSPOMAGAJĄCE FUNKCJE ŻYCIOWE.</p>
	<p>(GB) PEOPLE WITH METAL PROSTHESES ARE NOT ALLOWED TO USE THE MACHINE - (I) VIETATO L'USO DELLA MACCHINA AI PORTATORI DI PROTESI METALLICHE - (F) UTILISATION INTERDITE DE LA MACHINE AUX PORTEURS DE PROTHÈSES MÉTALLIQUES - (E) PROHIBIDO EL USO DE LA MÁQUINA A LOS PORTADORES DE PRÓTESIS METÁLICAS - (D) TRÄGERN VON METALLPROTHESEN IST DER UMGANG MIT DER MASCHINE VERBOTEN - (RU) ИСПОЛЬЗОВАНИЕ МАШИНЫ ЗАПРЕЩАЕТСЯ ЛЮДЯМ, ИМЕЮЩИМ МЕТАЛЛИЧЕСКИЕ ПРОТЕЗЫ - (P) PROIBIDO O USO DA MÁQUINA AOS PORTADORES DE PRÓTESES METÁLICAS - (GR) ΑΠΑΓΟΡΕΥΕΤΑΙ Η ΧΡΗΣΗ ΤΗΣ ΜΗΧΑΝΗΣ ΣΕ ΑΤΟΜΑ ΠΟΥ ΦΕΡΟΥΝ ΜΕΤΑΛΛΙΚΕΣ ΠΡΟΣΘΗΚΕΣ - (NL) HET GEBRUIK VAN DE MACHINE IS VERBODEN AAN DE DRAGERS VAN METALEN PROTHESEN - (H) TILOS A GÉP HASZNÁLATA FÉMPROTEZIST VISELŐ SZEMÉLYEK SZÁMÁRA - (RO) SE INTERZICE FOLOSIREA MAȘINI DE CĂTRE PERSOANALE PURTĂTOARE DE PROTEZE METALICE - (S) FÖRBJUDET FÖR PERSONER SOM BÄR METALLPROTES ATT ANVÄNDA MASKINEN - (DK) DET ER FORBUDT FOR PERSONER MED METALPROTESER AT BENYTTE MASKINEN - (N) BRUK AV MASKINEN ER IKKE TILLATT FOR PERSONER MED METALLPROTESER - (SF) KONEEN KÄYTTÖ KIELLETTY METALLIPROTEESIEN KANTAJILTA - (CZ) ZAKAZ POUZITÍ STROJE NOSITELŮM KOVOVÝCH PROTEZ - (SK) ZAKAZ POUZITIA STROJA OSOBAŤ S KOVOVÝMI PROTEZAMI - (SI) PREPOVEDANA UPORABA STROJA ZA NOSILCE KOVINSKIH PROTEZ - (HR/SCG) ZABRANJENA UPOTREBA STROJA OSOBAŤMA KOJE NOSE METALNE PROTEZE - (LT) SU SUVIRINIMO APARATU DRAUDZIAMA DIRBTI ASMENIMS, NAUDOJANTIEMS METALINIUS PROTEZUS - (EE) SEADET EI TOHI KASUTADA ISIKUD, KES KASUTAVAD METALLPROTEESE - (LV) SILVĪKĪEM AR METĀLA PROTĒZĒM IR AIZLIEGTS LIETOT IERĪCI - (BG) ЗАБРАНЕНА Е УПОТРЕБАТА НА МАШИНАТА ОТ НОСИТЕЛИ НА МЕТАЛНИ ПРОТЕЗИ - (PL) ZAKAZ UZYWANIA URZĄDZENIA OSOBOM STOSUJĄCYM PROTEZY METALOWE.</p>
  	<p>(GB) DO NOT WEAR OR CARRY METAL OBJECTS, WATCHES OR MAGNETISED CARDS - (I) VIETATO INDOSSARE OGGETTI METALLICI, OROLOGI E SCHEDE MAGNETICHE - (F) INTERDICTION DE PORTER DES OBJETS MÉTALLIQUES, MONTRES ET CARTES MAGNÉTIQUES - (E) PROHIBIDO LLEVAR OBJETOS METÁLICOS, RELOJES, Y TARJETAS MAGNÉTICAS - (D) DAS TRAGEN VON METALLOBJEKTEN, UHREN UND MAGNETKARTEN IST VERBOTEN - (RU) ЗАПРЕЩАЕТСЯ НОСИТЬ МЕТАЛЛИЧЕСКИЕ ПРЕДМЕТЫ, ЧАСЫ ИЛИ МАГНИТНЫЕ ПЛАТЯНО - (P) PROIBIDO VESTIR OBJETOS METÁLICOS, RELÓGIOS E FICHAS MAGNÉTICAS - (GR) ΑΠΑΓΟΡΕΥΕΤΑΙ ΝΑ ΦΟΡΑΤΕ ΜΕΤΑΛΛΙΚΑ ΑΝΤΙΚΕΙΜΕΝΑ, ΡΟΛΟΓΙΑ ΚΑΙ ΜΑΓΝΗΤΙΚΕΣ ΠΛΑΚΕΤΕΣ - (NL) HET IS VERBODEN METALEN VOORWERPEN, UURWERKEN EN MAGNETISCHE FICHES TE DRAGEN - (H) TILOS FÉMTÁRGYAK, KARÓRÁK VISELETE ÉS MÁGNESES KÁRTYÁK MAGUKNÁL TARTÁSA - (RO) ESTE INTERZISĂ PURTAREA OBIECTELOR METALICE, A CEASURILOR ȘI A CARTELELOR MAGNETICE - (S) FÖRBJUDET ATT BÄRA METALLFÖREMÅL, KLOCKOR OCH MAGNETKORT - (DK) FORBUD MOD AT BÆRE METALGENSTANDE, URE OG MAGNETISKE KORT - (N) FORBUDT Å HA PÅ SEG METALLFORMAL, KLOKKER OG MAGNETISKE KORT - (SF) METALLISTEN ESINEIDEN, KELLOJEN JA MAGNEETTIKORTTIEN MUKANA PITÄMINEN KIELLETTY - (CZ) ZAKAZ NOSENÍ KOVOVÝCH PŘEDMĚTŮ, HODINEK A MAGNETICKÝCH KARET - (SK) ZAKAZ NOSENIA KOVOVÝCH PŘEDMĚTŮ, HODINIEK A MAGNETICKÝCH KARET - (SI) PREPOVEDANO NOSENJE KOVINSKIH PREDMETOV, UR IN MAGNETNIH KARTIC - (HR/SCG) ZABRANJENO NOSENJE METALNIH PREDMETA, SATOVA I MAGNETSKIH ČIPOVA - (LT) DRAUDZIAMA PRIE SAVES TURĖ TI METALINIŲ DAIKTŲ, LAIKRODŽIŲ AR MAGNETINIŲ PLOKŠTELIŲ - (EE) KEELATUD ON KANDA METALLESEMID, KELLASID JA MAGENTKAARTE - (LV) IR AIZLIEGTS VILKT METĀLA PRIEKŠMETUS, PULKSTENUS UN NEMT LIDZI MAGNĒTISKĀS KARTES - (BG) ЗАБРАНЕНО Е НОСЕНОТО НА МЕТАЛНИ ПРЕДМЕТИ, ЧАСОВНИЦИ И МАГНИТНИ СХЕМИ - (PL) ZAKAZ NOSZENIA PRZEDMIOTÓW METALOWYCH, ZEGARKÓW I KART MAGNETYCZNYCH.</p>
	<p>(GB) NOT TO BE USED BY UNAUTHORISED PERSONNEL - (I) VIETATO L'USO ALLE PERSONE NON AUTORIZZATE - (F) UTILISATION INTERDITE AU PERSONNEL NON AUTORISÉ - (E) PROHIBIDO EL USO A PERSONAS NO AUTORIZADAS - (D) DER GEBRAUCH DURCH UNBEFUGTE PERSONEN IST VERBOTEN - (RU) ИСПОЛЬЗОВАНИЕ ЗАПРЕЩАЕТСЯ ЛЮДЯМ, НЕ ИМЕЮЩИМ РАЗРЕШЕНИЯ - (P) PROIBIDO O USO ÀS PESSOAS NÃO AUTORIZADAS - (GR) ΑΠΑΓΟΡΕΥΕΤΑΙ Η ΧΡΗΣΗ ΣΕ ΜΗ ΕΠΙΤΡΕΜΕΝΑ ΑΤΟΜΑ - (NL) HET GEBRUIK IS VERBODEN AAN NIET GEAUTORISEERDE PERSONEN - (H) TILOS A HASZNÁLATA A FEL NEM JOGOSÍTOTT SZEMÉLYEK SZÁMÁRA - (RO) FOLOSIREA DE CĂTRE PERSOANELE NEAUTORIZATE ESTE INTERZISĂ - (S) FÖRBJUDET FÖR ICKE AUKTORISERADE PERSONER ATT ANVÄNDA APPARATEN - (DK) DET ER FORBUDT FOR UVEDKOMMENDE AT ANVENDE MASKINEN - (N) BRUK ER IKKE TILLATT FOR UAUTORISERTE PERSONER - (SF) KÄYTTÖ KIELLETTY VALTUUTTAMATTOMILTA HENKILÖILTÄ - (CZ) ZAKAZ POUZITÍ NEPOVOLANÝM OSOBAŤ - (SK) ZAKAZ POUZITIA NEPOVOLANÝM OSOBAŤ - (SI) NEPOOBLASČENIM OSEBAM UPORABA PREPOVEDANA - (HR/SCG) ZABRANJENA UPOTREBA NEOVLAŠTENIM OSOBAŤMA - (LT) PAŠALINIAMS NAUDOTIS DRAUDZIAMA - (EE) SELLEKS VOLITAMATA ISIKU TEL ON SEADME KASUTAMINE KEELATUD - (LV) NEPIĻŅAROTĀM PERSONĀM IR AIZLIEGTS IZMANTOT APARĀTU - (BG) ЗАБРАНЕНО Е ПОЛЗВАНЕТО ОТ НЕУПЪЛНОМОЩЕНИ ЛИЦА - (PL) ZAKAZ UZYWANIA OSOBOM NIEAUTORYZOWANYM.</p>

(GB) Symbol indicating separation of electrical and electronic appliances for refuse collection. The user is not allowed to dispose of these appliances as solid, mixed urban refuse, and must do it through authorised refuse collection centres. - (I) Simbolo che indica la raccolta separata delle apparecchiature elettriche ed elettroniche. L'utente ha l'obbligo di non smaltire questa apparecchiatura come rifiuto municipale solido misto, ma di rivolgersi ai centri di raccolta autorizzati. - (F) Symbole indiquant la collecte différenciée des appareils électriques et électroniques. L'utilisateur ne peut éliminer ces appareils avec les déchets ménagers solides mixtes, mais doit s'adresser à un centre de collecte autorisé. - (E) Símbolo que indica la recogida por separado de los aparatos eléctricos y electrónicos. El usuario tiene la obligación de no eliminar este aparato como desecho urbano sólido mixto, sino de dirigirse a los centros de recogida autorizados. - (D) Symbol für die getrennte Erfassung elektrischer und elektronischer Geräte. Der Benutzer hat pflichtgemäß dafür zu sorgen, daß dieses Gerät nicht mit dem gemischt erfaßten festen Siedlungsabfall entsorgt wird. Stattdessen muß er eine der autorisierten Entsorgungsstellen einschalten. - (RU) Символ, указывающий на раздельный сбор электрического и электронного оборудования. Пользователь не имеет права выбрасывать данное оборудование в качестве смешанного твердого бытового отхода, а обязан обращаться в специализированные центры сбора отходов. - (P) Símbolo que indica a reunião separada das aparelhagens eléctricas e electrónicas. O utente tem a obrigação de não eliminar esta aparelhagem como lixo municipal sólido misto, mas deve procurar os centros de recolha autorizados. - (GR) Σύμβολο που δείχνει τη διαφοροποιημένη συλλογή των ηλεκτρικών και ηλεκτρονικών συσκευών. Ο χρήστης υποχρεούται να μην διοχετεύει αυτή τη συσκευή σαν μικτό στερεό αστικό απόβλητο, αλλά να απευθύνεται σε εγκκεκριμένα κέντρα συλλογής. - (NL) Symbol dat wijst op de gescheiden inzameling van elektrische en elektronische toestellen. De gebruiker is verplicht deze toestellen niet te lozen als gemengde vaste stadsafval, maar moet zich wenden tot de geautoriseerde ophaalcentra. - (H) Jelölés, mely az elektromos és elektronikus felszerelések szelektív hulladékgyűjtését jelzi. A felhasználó köteles ezt a felszerelést nem a városi törmelék hulladékkal együttesen gyűjteni, hanem erre engedéllyel rendelkező hulladékgyűjtő központhoz fordulni. - (RO) Simbol ce indică depozitarea separată a aparatelor electrice și electronice. Utilizatorul este obligat să nu depoziteze acest aparat împreună cu deșeurile solide mixte ci să-l predea într-un centru de depozitare a deșeurilor autorizat. - (S) Symbol som indikerar separat sortering av elektriska och elektroniska apparater. Användaren får inte sortera denna anordning tillsammans med blandat fast hushållsavfall, utan måste vända sig till en auktoriserad insamlingsstation. - (DK) Symbol, der står for særlig indsamlng af elektriske og elektroniske apparater. Brugeren har pligt til ikke at bortskaffe dette apparat som blandet, fast byaffald; der skal rettes henvendelse til et autoriseret indsamlingscenter. - (N) Symbol som angir separat sortering av elektriske og elektroniske apparater. Brukeren må oppfylle forpliktelsen å ikke kaste bort dette apparatet sammen med vanlige hjemmeavfallet, uten henvende seg til autoriserte oppsamlingsentraler. - (SF) Symboli, joka ilmoittaa sähkö- ja elektroniikkalaitteiden erillisen keräyksen. Käyttäjän velvollisuus on käännyä valtuutettujen keräyspisteiden puoleen eikä välittää laitetta kunnallisenä sekajätteenä. - (CZ) Symbol označující separovaný sběr elektrických a elektronických zařízení. Uživatel je povinen nezlikvidovat toto zařízení jako pevný smíšený komunální odpad, ale obrátit se s ním na autorizované sběrný. - (SK) Symbol označujúci separovaný zber elektrických a elektronických zariadení. Užívateľ nesmie likvidovať toto zariadenie ako pevný zmiešaný komunálny odpad, ale je povinný doručiť ho do autorizovaný zberní. - (SI) Simbol, ki označuje ločeno zbiranje električnih in elektronskih aparatov. Uporabnik tega aparata ne sme zavreči kot navaden gospodinjski trden odpad, ampak se mora obrniti na pooblašene centre za zbiranje. - (HR/SCG) Simbol koji označava posebno sakupljanje električnih i elektronskih aparata. Korisnik ne smije odložiti ovaj aparat kao običan kruti otpad, već se mora obratiti ovlaštenim centrima za sakupljanje. - (LT) Simbolis, nurodantis atskirų nebenaudojamų elektrinių ir elektroninių prietaisų surinkimą. Vartotojas negali išmesti šių prietaisų kaip mišrių kietųjų komunalinių atliekų, bet privalo kreiptis į specializuotus atliekų surinkimo centrus. - (EE) Sümbol, mis tähistab elektri- ja elektroonikaseadmete eraldi kogumist. Kasutaja kohustuseks on pöörduda volitatud kogumiskeskuste poole ja mitte käsitleda seda aparati kui munitsipaalne segajääd. - (LV) Simbols, kas norāda uz to, ka utilizācija ir jāveic atsevišķi no citām elektriskajām un elektroniskajām ierīcēm. Lietotāja pienākums ir neizmest šo aparāturu municipālajā cieto atkritumu izgāztuvē, bet nogādāt to pilnvarotajā atkritumu savākšanas centrā. - (BG) Символ, който означава разделно събиране на електрическата и електронна апаратура. Ползвателят се задължава да не изхвърля тази апаратура като смесен твърд отпадък в контейнерите за смет, поставени от общината, а трябва да се обърне към специализираните за това центрове - (PL) Symbol, który oznacza sortowanie odpadów aparatury elektrycznej i elektronicznej. Zabrania się likwidowania aparatury jako mieszanych odpadów miejskich stałych, obowiązkiem użytkownika jest skierowanie się do autoryzowanych ośrodków gromadzących odpady.



7. WARTUNG



ACHTUNG! VOR BEGINN DER WARTUNGSARBEITEN IST SICHERZUSTELLEN, DASS DIE SCHWEISSMASCHINE AUSGESCHALTET UND VOM VERSORGNUNGSNETZ GETRENNT IST.

AUSSERORDENTLICHE WARTUNG

UNTER DIE AUSSERORDENTLICHE WARTUNG FALLENDE TÄTIGKEITEN DÜRFEN AUSSCHLIESSLICH VON FACHLEUTEN IM BEREICH DER ELEKTROMECHANIK UND NACH DER TECHNISCHEM NORM IEC/EN 60974-4 AUSGEFÜHRT WERDEN.



VORSICHT! BEVOR DIE TAFELN DER SCHWEISSMASCHINE ENTFERNT WERDEN, UM AUF IHR INNERES ZUZUGREIFEN, IST SICHERZUSTELLEN, DASS SIE ABGESCHALTET UND VOM VERSORGNUNGSNETZ GETRENNT IST.

Werden Kontrollen durchgeführt, während das Innere der Schweißmaschine unter Spannung steht, besteht die Gefahr eines schweren Stromschlages bei direktem Kontakt mit spannungsführenden Teilen und von Verletzungen beim direkten Kontakt mit Bewegungselementen.

- Regelmäßig und in der Häufigkeit auf die Verwendungsweise und die Staubentwicklung am Arbeitsort abgestimmt, muß das Innere der Schweißmaschine inspiziert werden. Der Staub, der sich auf Transformator, Reaktanz und Gleichrichter abgelagert hat, ist mit trockener Druckluft abzublasen (max 10bar).
- Vermeiden Sie es, den Druckluftstrahl auf die elektronischen Karten zu richten. Sie sind mit einer besonders weichen Bürste oder geeigneten Lösungsmitteln bei Bedarf zu reinigen.
- Wenn Gelegenheit besteht, prüfen Sie, ob die elektrischen Anschlüsse festsitzen und ob die Kabelisolierungen unversehrt sind.
- Nach Beendigung dieser Arbeiten werden die Tafeln der Schweißmaschine wieder angebracht und die Feststellschrauben wieder vollständig angezogen.
- Vermeiden Sie unter allen Umständen, bei geöffneter Schweißmaschine zu arbeiten.
- Falls erforderlich, werden die Bewegungsteile der Regelungselemente mit einem hauchdünnen hochtemperaturgeeigneten Fett geschmiert (Gewindewelle, Gleitflächen, Shunts etc...).
- Nach Abschluss der Wartung oder Reparatur sind die Anschlüsse und Verkabelungen wieder in den ursprünglichen Zustand zu versetzen. Achten Sie darauf, dass diese nicht mit beweglichen Teilen oder solchen Teilen in Berührung kommen, die hohe Temperaturen erreichen können. Alle Leiter wieder wie zuvor bündeln, wobei darauf zu achten ist, dass die Hochspannungsanschlüsse des Primärtrafos von den Niederspannungsanschlüssen der Sekundärtrafos getrennt gehalten werden.
Verwenden Sie alle originalen Unterlegscheiben und Schrauben, um das Gehäuse wieder zu schließen.

RU

РУКОВОДСТВО ПОЛЬЗОВАТЕЛЯ



ВНИМАНИЕ! ПЕРЕД ТЕМ, КАК ИСПОЛЬЗОВАТЬ МАШИНУ, ВНИМАТЕЛЬНО ПРОЧИТАТЬ РУКОВОДСТВО ПОЛЬЗОВАТЕЛЯ.

СВАРОЧНЫЕ АППАРАТЫ ДУГОВОЙ СВАРКИ ДЛЯ ЭЛЕКТРОДОВ С ПОКРЫТИЕМ (ММА) ФВЮМНХАНИКН КАІ ЕПАПГЕАМАТІКН ХРНШН.

Примечание: В приведенном далее тексте используется термин "сварочный аппарат".

1. ОБЩАЯ ТЕХНИКА БЕЗОПАСНОСТИ ПРИ ДУГОВОЙ СВАРКЕ
Рабочий должен быть хорошо знаком с безопасным использованием сварочного аппарата и ознакомлен с рисками, связанными с процессом дуговой сварки, с соответствующими нормами защиты и аварийными ситуациями.

(См. также стандарт "EN 60974-9: Оборудование для дуговой сварки. Часть 9: Установка и использование").



- Избегать непосредственного контакта с электрическим контуром сварки, так как в отсутствии нагрузки напряжение, подаваемое генератором, возрастает и может быть опасно.
- Отсоединять вилку машины от электрической сети перед проведением любых работ по соединению кабелей сварки, мероприятий по проверке и ремонту.
- Выполнить электрическую установку в соответствие с действующим законодательством и правилами техники безопасности.
- Соединять сварочную машину только с сетью питания с нейтральным проводником, соединенным с заземлением.
- Убедиться, что розетка сети правильно соединена с заземлением защиты.
- Не пользоваться аппаратом в сырых и мокрых помещениях, и не производите сварку под дождем.
- Не пользоваться кабелем с поврежденной изоляцией или с плохим контактом в соединениях.



- Не проводить сварочных работ на контейнерах, емкостях или трубах, которые содержали жидкие или газообразные горючие вещества.
- Не проводить сварочных работ на материалах, чистка которых проводилась хлоросодержащими растворителями или вблизи от указанных веществ.
- Не проводить сварку на резервуарах под давлением.
- Убирать с рабочего места все горючие материалы (например, дерево, бумагу, тряпки и т.д.).
- Обеспечить достаточную вентиляцию рабочего места или пользоваться специальными вытяжками для удаления дыма, образующегося в процессе сварки рядом с дугой. Необходимо систематически проверять воздействие дымов сварки, в зависимости от их состава, концентрации и продолжительности воздействия.



- Применять соответствующую электроизоляцию электрода, свариваемой детали и металлических частей с заземлением, расположенных поблизости (доступных). Этого можно достичь, надев перчатки, обувь, каску и спецодежду, предусмотренные для таких целей, и посредством использования изолирующих платформ или ковров.
- Всегда защищайте глаза, используя соответствующие фильтры, соответствующие требованиям стандартов UNI EN 169 или UNI EN 379, установленные на масках или касках, соответствующих требованиям стандарта UNI EN 175.

Используйте специальную защитную огнестойкую одежду (соответствующую требованиям стандарта UNI EN 11611) и сварочные перчатки (соответствующие требованиям стандарта UNI EN 12477), следя за тем, чтобы эпидермис не подвергался бы воздействию ультрафиолетовых и инфракрасных лучей, излучаемых дугой; необходимо также защитить людей, находящихся вблизи сварочной дуги, используя неотражающие экраны или тенты.

- Уровень шума: Если вследствие выполнения особенно интенсивной сварки ежедневный уровень воздействия на работников (LEPd) равен или превышает 85 дБ(А), необходимо использовать индивидуальные средства защиты (таб. 1).



- Прохождение сварочного тока приводит к возникновению электромагнитных полей (EMF), находящихся рядом с контуром сварки.

Электромагнитные поля могут отрицательно влиять на некоторые медицинские аппараты (например, водитель сердечного ритма, респираторы, металлические протезы и т. д.).

Необходимо принять соответствующие защитные меры в отношении людей, имеющих указанные аппараты. Например, следует запретить доступ в зону работы сварочного аппарата.

Этот сварочный аппарат удовлетворяет техническим стандартам изделия для использования исключительно в промышленной среде в профессиональных целях. Не гарантируется соответствие основным пределам, касающимся воздействия на человека электромагнитных полей в бытовых условиях.

Оператор должен использовать следующие процедуры так, чтобы сократить воздействие электромагнитных полей:

- Прикрепить вместе как можно ближе два кабеля сварки.
- Держать голову и туловище как можно дальше от сварочного контура.
- Никогда не наматывать сварочные кабели вокруг тела.
- Не вести сварку, если ваше тело находится внутри сварочного контура. Держать оба кабеля с одной и той же стороны тела.
- Соединить обратный кабель сварочного тока со свариваемой деталью как можно ближе к выполняемому соединению.
- Не вести сварку рядом со сварочным аппаратом, сидя на нем или опираясь на сварочный аппарат (минимальное расстояние: 50 см).
- Не оставлять ферромагнитные предметы рядом со сварочным контуром.
- Минимальное расстояние $d = 20$ см (РИС. L).



- Оборудование класса A:

Этот сварочный аппарат удовлетворяет техническому стандарту изделия для использования исключительно в промышленной среде в профессиональных целях. Не гарантируется соответствие требованиям электромагнитной совместимости в бытовых помещениях и в помещениях, прямо соединенных с электросетью низкого напряжения, подающей питание в бытовые помещения.



ДОПОЛНИТЕЛЬНЫЕ ПРЕДОСТОРОЖНОСТИ

- ОПЕРАЦИИ СВАРКИ:

- в помещении с высоким риском электрического разряда.
 - в пограничных зонах.
 - при наличии возгораемых и взрывчатых материалов.
- НЕОБХОДИМО**, чтобы "ответственный эксперт" предварительно оценил риск и работы должны проводиться в присутствии других лиц, умеющих действовать в ситуации тревоги.

НЕОБХОДИМО использовать технические средства защиты, описанные в разделах 7.10; А.8; А.10. стандарта "EN 60974-9: Оборудование для дуговой сварки. Часть 9:

Установка и использование".

- **НЕОБХОДИМО** запретить сварку, когда рабочий приподнят над полом, за исключением случаев, когда используются платформы безопасности.
- **НАПРЯЖЕНИЕ МЕЖДУ ДЕРЖАТЕЛЯМИ ЭЛЕКТРОДОВ ИЛИ ГОРЕЛКАМИ:** работая с несколькими сварочными аппаратами на одной детали или на соединенных электрически деталях возможна генерация опасной суммы "холостого" напряжения между двумя различными держателями электродов или горелками, до значения, могущего в два раза превысить допустимый предел. Квалифицированному специалисту необходимо поручить приборное измерение для выявления рисков и выбора подходящих средств защиты согласно разделу 7.9. стандарта "EN 60974-9: Оборудование для дуговой сварки. Часть 9: Установка и использование".



ІСТАТОЧНИЙ РИСК

- **ОПРОКИДЫВАНИЕ:** расположить сварочный аппарат на горизонтальной поверхности несущей способности, соответствующей массе; в противном случае (напр., пол под наклоном, неровный и т. д..) существует опасность опрокидывания.

- **ПРИМЕНЕНИЕ НЕ ПО НАЗНАЧЕНИЮ:** опасно применять сварочный аппарат для любых работ, отличающихся от предусмотренных (напр. Размораживание труб водопроводной сети).

- Запрещено подвешивать сварочный аппарат за ручку.

- Единственно допустимый метод подъема - это метод, предусмотренный в разделе "УСТАНОВКА" в настоящем руководстве.

2. ВВЕДЕНИЕ И ОБЩЕЕ ОПИСАНИЕ

Этот сварочный аппарат является источником тока для дуговой сварки, выполненный специально для сварки ММА при постоянном токе (DC) при помощи электродов с покрытием (рутильные, кислотные, щелочные).

СЕРИЙНЫЕ ПРИНАДЛЕЖНОСТИ:

- Набор колес.

ПРИНАДЛЕЖНОСТИ, ПОСТАВЛЯЕМЫЕ ПО ЗАКАЗУ:

- Набор для сварки ММА.

3. ТЕХНИЧЕСКИЕ ДАННЫЕ

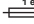
Табличка данных

Технические данные, характеризующие работу и пользование аппаратом, приведены на специальной табличке, их разъяснение дается ниже:

Рис. А

- 1- Степень защиты корпуса.
- 2- Символ питающей сети:
Трехфазное переменное напряжение.
- 3- Символ предусмотренного типа сварки.
- 4- Внутренняя структурная схема сварочного аппарата.
- 5- Соответствует Европейским нормам безопасности и требованиям к конструкции дуговых сварочных аппаратов.
- 6- Серийный номер. Идентификация машины (необходим при обращении за технической помощью, запасными частями, проверке оригинальности изделия).
- 7- Символ **S**: указывает, что можно выполнять сварку в помещении с повышенным риском электрического шока (например, рядом с металлическими массами).
- 8- Параметры сварочного контура:
 - U_0 : максимальное напряжение без нагрузки (открытый контур сварки).
 - I_0/U_0 : ток и напряжение, соответствующие нормализованным производимые аппаратом во время сварки.
 - **X** : коэффициент прерывистости работы. Показывает время, в течении которого аппарат может обеспечить указанный в этой же колонке ток. Коэффициент указывается в % к основному 10 - минутному циклу. (например, 60 % равняется 6 минутам работы с

последующим 4-х минутным перерывом, и т. Д.).

- **AV-AV** : указывает диапазон регулировки тока сварки (минимальный/ максимальный) при соответствующем напряжении дуги.
- 9- Параметры электрической сети питания:
 - U_1 : переменное напряжение и частота питающей сети аппарата (максимальный допуск $\pm 10\%$).
 - $I_{1\text{ макс}}$: максимальный ток, потребляемый от сети.
 - $I_{1\text{ eff}}$: эффективный ток, потребляемый от сети.
- 10-  : Величина плавких предохранителей замедленного действия, предусматриваемых для защиты линии.
- 11- Символы, соответствующие правилам безопасности, чье значение приведено в главе 1 "Общая техника безопасности для дуговой сварки".

Примечание: Пример идентификационной таблички является указательным для объяснения значения символов и цифр: точные значения технических данных вашего аппарата приведены на его табличке.

ПРОЧИЕ ТЕХНИЧЕСКИЕ ДАННЫЕ:

- **СВАРОЧНЫЙ АППАРАТ**: смотри таблицу (ТАБ.1)
- **ЗАЖИМ С ЭЛЕКТРОДОМ**: смотри таблицу (ТАБ.2)

4. ОПИСАНИЕ СВАРОЧНОГО АППАРАТА УСТРОЙСТВА УПРАВЛЕНИЯ, РЕГУЛИРОВАНИЯ И СОЕДИНЕНИЯ

рис. В

5. УСТАНОВКА



ВНИМАНИЕ! ВЫПОЛНИТЬ ВСЕ ОПЕРАЦИИ ПО УСТАНОВКЕ И ЭЛЕКТРИЧЕСКОЕ СОЕДИНЕНИЕ СО СВАРОЧНЫМ АППАРАТОМ, ОТКЛЮЧЕННЫМ И ОТСОЕДИНЕННЫМ ОТ СЕТИ ПИТАНИЯ. ЭЛЕКТРИЧЕСКИЕ СОЕДИНЕНИЯ ДОЛЖНЫ ВЫПОЛНЯТЬСЯ ТОЛЬКО ОПЫТНЫМ И КВАЛИФИЦИРОВАННЫМ ПЕРСОНАЛОМ.

СБОРКА

Снять со сварочного аппарата упаковку, выполнить сборку отсоединенных частей, имеющихся в упаковке.

Рис.С

Сборка кабеля возврата - зажима

Рис.Д

Сборка кабеля/сварки - зажима держателя электрода

Рис.Е

СПОСОБ ПОДЪЕМА СВАРОЧНОГО АППАРАТА

Подъем сварочного аппарата ДОЛЖЕН выполняться в соответствие со способом, указанным на Рис. F.

Для всех других сварочных аппаратов запрещается использовать рукоятку в качестве средства подъема.

Это относится как к первой установке, так и к последующим установкам на протяжении всего срока службы аппарата .



ВНИМАНИЕ! Установить сварочный аппарат на плоскую поверхность с соответствующей грузоподъемностью, чтобы избежать опасных смещений или опрокидывания.

СОЕДИНЕНИЕ С СЕТЬЮ

Предупреждения

- Перед подсоединением аппарата к электрической сети, проверьте соответствие напряжения и частоты сети в месте установки техническим характеристикам, приведенным на табличке аппарата.
- Сварочный аппарат должен соединяться только с системой питания с нулевым проводником, подсоединенным к заземлению.
- Для обеспечения защиты от непрямого контакта использовать дифференциальные выключатели типа:

- Тип В () для трехфазных машин.

- Для того, чтобы удовлетворять требованиям Стандарта

EN 61000-3-11 (Мерцание изображения) рекомендуется производить соединения сварочного аппарата с точками интерфейса сети питания, имеющими импеданс менее $Z_{\text{макс}} Z_{\text{макс}} = 0,17 \text{ ohm}$.

- Сварочный аппарат соответствует требованиям стандарта IEC/EN 61000-3-12.

ВИЛКА И РОЗЕТКА

Соединить кабель питания со стандартной вилкой (**заземление, 3 полюса + заземление**), рассчитанной на потребляемый аппаратом ток. Необходимо подключать к стандартной сетевой розетке, оборудованной плавким или автоматическим предохранителем; специальная заземляющая клемма должна быть соединена с заземляющим проводником (желто-зеленого цвета) линии питания. В таблице (ТАБ. 1) приведены значения в амперах, рекомендуемые для предохранителей линии замедленного действия, выбранных на основе макс. номинального тока, вырабатываемого сварочным аппаратом, и номинального напряжения питания.

Установить блокировочный винт рукоятки переключателя изменения напряжения в положение, соответствующее напряжению имеющегося на линии питания.

РИС. G

Модель с $I_{\geq 450A}$ имеет внутреннее переключение напряжения, доступ к которому обеспечивается при демонтаже правой панели (РИС. G1).



Внимание! Несоблюдение указанных выше правил существенно снижает эффективность электробезопасности, предусмотренной изготовителем (класс I) и может привести к серьезным травмам у людей (напр., электрический шок) и нанесению материального ущерба (напр., пожару).

СОЕДИНЕНИЕ КОНТУРА СВАРКИ



ВНИМАНИЕ! ПЕРЕД ТЕМ, КАК ВЫПОЛНЯТЬ СОЕДИНЕНИЯ, ПРОВЕРИТЬ, ЧТО СВАРОЧНЫЙ АППАРАТ ОТКЛЮЧЕН И ОТСОЕДИНЕН ОТ СЕТИ ПИТАНИЯ.

В таблице (ТАБ. 1) имеются значения, рекомендуемые для кабелей сварки (в мм²) в соответствие с максимальным током сварочного аппарата.

ОПЕРАЦИИ СВАРКИ ПРИ ПОСТОЯННОМ ТОКЕ

Соединение кабеля сварки держателя электрода

На конце имеется специальный зажим, который нужен для закручивания открытой части электрода.

Этот кабель необходимо соединить с зажимом, обозначенным символом (+).

Соединение кабеля возврата тока сварки

Соединяется со свариваемой деталью или с металлическим столом, на котором она лежит, как можно ближе к выполняемому сварному соединению.

Этот кабель необходимо соединить с зажимом, обозначенным символом (-).

Рекомендации:

- Закрутить до конца соединители кабелей сварки в быстрых соединениях (если имеются), для обеспечения хорошего электрического контакта; в противном случае произойдет перегрев самих соединителей с их последующим быстрым износом и потерей эффективности.
- Использовать как можно более короткие кабели сварки .
- Избегать пользоваться металлическими структурами, не относящимися к обрабатываемой детали, вместо кабеля возврата тока сварки; это может быть опасно для безопасности и дать плохие результаты при сварке.

6. СВАРКА: ОПИСАНИЕ ПРОЦЕДУРЫ

Эти сварочные аппараты являются генераторами постоянного тока, подходят для дуговой сварки электродами с различными типами покрытия (рутиловые, кислотные, щелочные).

Для включения сварочного аппарата включить главный выключатель (РИС. В (3)).

Интенсивность вырабатываемого тока сварки постоянно регулируется, при помощи магнитного девиатора, с ручным управлением (РИС. В (1)).

Величина заданного тока, (I_2) считывается на градуированной шкале, в амперах (РИС. В (4)), расположенной на передней панели.

Указанный ток соответствует напряжению дуги (U_2), рассчитываемому по соотношению:
 $U_2 = (20 + 0.04 I_2) V$ (EN 60974).

Сварка

- Почти все электроды с покрытием соединяются с положительным полюсом (+) генератора; за исключением электродов с кислотным покрытием, соединяемых с отрицательным полюсом (-).
 - Рекомендуем всегда читать инструкцию производителя к электродам, так как в ней указаны и полярность подсоединения и оптимальный ток сварки для данных электродов.
 - Ток сварки должен выбираться в зависимости от диаметра электрода и типа сварочных работ.
- Ниже приводится таблица допустимых токов сварки в зависимости от диаметра электродов:

Ø Диаметр электрода (мм)	Ток сварки (А)	
	минимальный	максимальный
1.6	25	- 50
2	40	- 80
2.5	60	- 110
3.2	80	- 160
4	120	- 200
5	150	- 250
6	200	- 350
8	350	- 550

- Пользователю необходимо учитывать, что величина сварочного тока для одного и того же типа электродов выбирается разной, в зависимости от положения свариваемых деталей: при сварке на плоскости величина тока максимальна, а при вертикальном шве или работе над головой минимальна.
- Механические характеристики сварного соединения определяются, помимо интенсивности выбранного тока, такими параметрами сварки, как длина дуги, скорость и положение исполнения, диаметр и качество электродов (для правильного хранения следует держать электроды защищенными от влаги, в специальных упаковках или контейнерах).

Выполнение

- Держа маску ПЕРЕД ЛИЦОМ, прикоснитесь к месту сварки концом электрода, движение вашей руки должно быть похоже на то, каким вы зажигаете спичку. Это и есть правильный метод зажигания дуги.
- Внимание: Не стучите электродом по детали, так как это может привести к повреждению покрытия и затруднит зажигание дуги.
- Как только появится электрическая дуга, попытайтесь удерживать расстояние до шва равным диаметру используемого электрода. В процессе сварки удерживайте это расстояние постоянно для получения равномерного шва. Помните, что наклон оси электрода в направлении движения должен составлять около 20-30 градусов (Рис. Н).
- Заканчивая шов, отведите электрод немного назад, по отношению к направлению сварки, чтобы заполнился сварочный кратер, а затем резко поднимите электрод из расплава для исчезновения дуги.

Параметры сварочных швов
Рис. I

7. ТЕХ ОБСЛУЖИВАНИЕ



ВНИМАНИЕ! ПЕРЕД ПРОВЕДЕНИЕМ ОПЕРАЦИЙ ТЕХОБСЛУЖИВАНИЯ ПРОВЕРИТЬ, ЧТО СВАРОЧНЫЙ АППАРАТ ОТКЛЮЧЕН И ОТСОЕДИНЕН ОТ СЕТИ ПИТАНИЯ .

ВНЕПЛАНОВОЕ ТЕХОБСЛУЖИВАНИЕ ДОЛЖНО ОСУЩЕСТВЛЯТЬСЯ ТОЛЬКО ОПЫТНЫМ ИЛИ КВАЛИФИЦИРОВАННЫМ В ЭЛЕКТРОМЕХАНИЧЕСКОЙ ОБЛАСТИ ПЕРСОНАЛОМ СОГЛАСНО ПОЛОЖЕНИЯМ ТЕХНИЧЕСКОЙ НОРМЫ ИЕС/EN 60974-4



ВНИМАНИЕ! НИКОГДА НЕ СНИМАЙТЕ ПАНЕЛЬ И НЕ ПРОВОДИТЕ НИКАКИХ РАБОТ ВНУТРИ КОРПУСА АППАРАТА, НЕ ОТСОЕДИНИВ ПРЕДВАРИТЕЛЬНО ВИЛКУ ОТ ЭЛЕКТРИЧЕСКОЙ СЕТИ.

Выполнение проверок под напряжением может привести к серьезным электротравмам, так как возможен непосредственный контакт с токоведущими частями аппарата и/или повреждениям вследствие контакта с частями в движении.

- Регулярно осматривайте внутреннюю часть аппарата, в зависимости от частоты использования и загрязненности рабочего места. Удаляйте накопившуюся на трансформаторе, сопротивлении и выпрямителе пыль при помощи струи сухого сжатого воздуха с низким давлением (макс. 10 бар).
- Проверить при очистке, что электрические соединения хорошо закручены и на кабелепроводах отсутствуют повреждения изоляции.
- После окончания операции техобслуживания верните панели аппарата на место и хорошо закрутите все крепежные винты.
- Никогда не проводите сварку при открытой машине.
- Если необходимо, смажьте очень тонким слоем консистентной смазки при высокой температуре, части в движении регулировочных органов (резьбовой вал, поверхности скольжения, шунты и т. д.).
- После выполнения техобслуживания или ремонта подсоедините обратно соединения и кабели так, как они были подсоединены изначально, следя за тем, чтобы они не соприкасались с подвижными частями или частями, температура которых может значительно повыситься. Закрепите все провода стяжками, вернув их в первоначальный вид, следя за тем, чтобы соединения первичной обмотки высокого напряжения были бы должным образом отделены от соединений вторичной обмотки низкого напряжения. Для закрытия металлоконструкции установите обратно все гайки и винты.

P

MANUAL DE INSTRUÇÕES



CUIDADO! ANTES DE UTILIZAR A MÁQUINA DE SOLDA LER CUIDADOSAMENTE O MANUAL DE INSTRUÇÕES.

MÁQUINAS DE SOLDAR COM ARCO PARA ELÉCTRODOS REVESTIDOS (MMA) PREVISTAS PARA USO INDUSTRIAL E PROFISSIONAL.

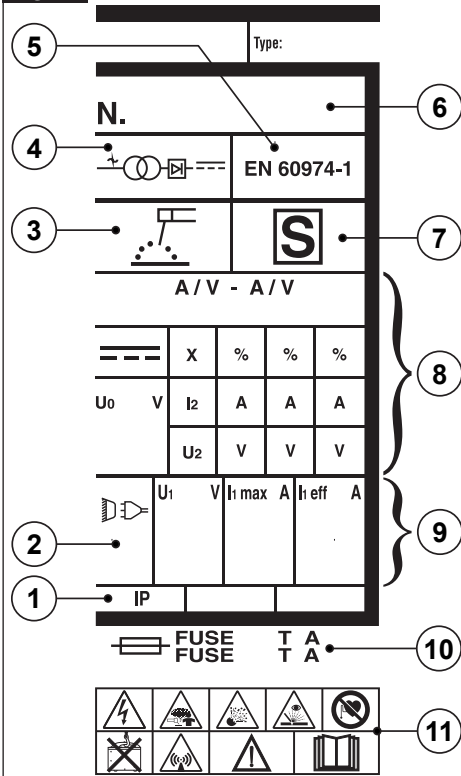
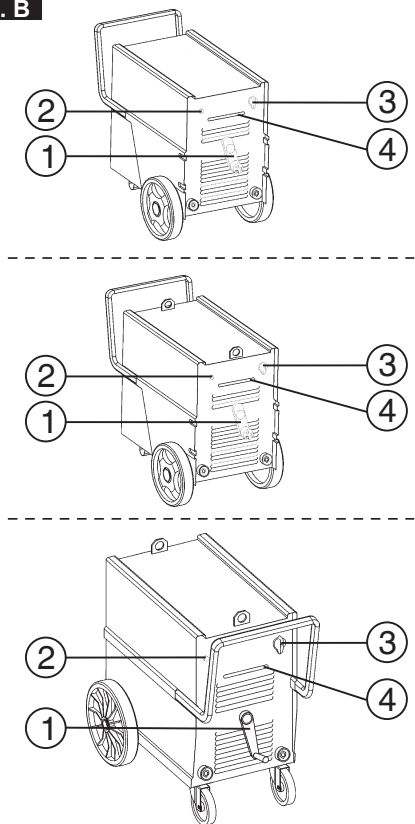
Nota: No texto a seguir será utilizada a frase "máquina de solda".

1. SEGURANÇA GERAL PARA A SOLDAGEM A ARCO

O operador deve ser suficientemente informado sobre o uso seguro da máquina de solda e informado sobre os riscos ligados aos procedimentos com soldagem a arco, às relativas medidas de proteção e aos procedimentos de emergência. (Consultar também a norma "EN 60974-9: Aparelhagens para a soldadura por arco. Parte 9: Instalação e uso").



- Evitar os contatos diretos com o circuito de solda; a tensão em vazio fornecida pela máquina de soldar pode ser perigosa em algumas circunstâncias.
- A conexão dos cabos de solda, as operações de verificação e de reparação devem ser executadas com a máquina de soldar desligada e desconectada da rede de alimentação.
- Efetuar a instalação elétrica de acordo com as normas e leis de prevenção e acidentes em vigor.
- A máquina de soldar deve ser ligada exclusivamente a um sistema de alimentação com condutor de neutro ligado à terra.
- Certificar-se que a tomada de alimentação esteja ligada corretamente à terra de proteção.
- Não utilizar a máquina de solda em ambientes úmidos ou

FIG. A

FIG. B


- 1- Welding current adjustment
- 2- Welding machine lamp on
- 3- Main switch
- 4- Graduated scale

GB

- 1- Regolazione corrente di saldatura
- 2- Lampada saldatrice accesa
- 3- Interruttore generale
- 4- Scala graduata

I

- 1- Réglage courant de soudure
- 2- Lampe poste de soudage allumée
- 3- Interrupteur général
- 4- Echelle graduée

F

- 1- Regulación de la corriente de soldadura
- 2- Lámpara soldadora encendida
- 3- Interruptor general (donde lo haya)
- 4- Escala graduada

E

- 1- Schweißstromeinstellung
- 2- Lampe der Schweißmaschine leuchtet auf
- 3- Hauptschalter
- 4- Gradskala

D

- 1- Регулирование тока сварки
- 2- Лампа сварочного аппарата включена
- 3- Главный выключатель
- 4- Градуированная шкала

RU

- 1- Regulação corrente de soldadura
- 2- Lámpada do aparelho de soldar ligada
- 3- Interruptor geral (onde existir)
- 4- Escala graduada

P

- 1- Ρύθμιση ρεύματος συγκόλλησης
- 2- Λάμπα συγκολλητή αναμμένη
- 3- Γενικός διακόπτης
- 4- Βαθμιολογική κλίμακα

GR

- 1- Regeling lasstroom
- 2- Lamp iasmachine aan
- 3- Hoofdschakelaar
- 4- Gegradueerde schaal

NL

- 1- Hegesztőáram beállítás
- 2- Bekapcsolt állapotú hegesztőjelző lámpa
- 3- Főkapcsoló
- 4- Jelölt mértékű skála

H

- 1- Reglarea curentului de sudura
- 2- Lampa aparat de sudare pornit
- 3- Întrerupător general
- 4- Scala gradată

RO

- 1- Reglering av svejtsström
- 2- Lampa svets tänd
- 3- Huvudströmbrytare
- 4- Graderad skala

S

- 1- Regulering af svejsestrøm
- 2- Lampe svejsemaskine tændt
- 3- Hovedafbryder
- 4- Gradinddelt skala

DK

- 1- Regulering av svejsestr/Emmen
- 2- Sveisebrennerens lampe lys
- 3- Hovedströmbryter
- 4- Gradert skale

N

- 1- Hitsausvirran säätö
- 2- Lamppu, hitsauskone käynnissä
- 3- Yleiskatkaisin
- 4- Asteikko

SF

- 1- Regulace svarovacieho proudu
- 2- Kontrolka zapnutí svarovacieho prístroja
- 3- Hlavní vypínač
- 4- Oceľovaná stupnica

CZ

- 1- Regulácia zväracieho prúdu
- 2- Kontrolka zapnutia zväracieho prístroja
- 3- Hlavný vypínač
- 4- Oceľovaná stupnica

SK

- 1- Nastavljanje elektricnega toka varjenja
- 2- Lucka na varilnem aparatu sveti
- 3- Glavno stikalo
- 4- Skala

SI

- 1- Regulacija struje varjenja
- 2- Lampa stroja za varjenje upaljena
- 3- Opća sklopka
- 4- Graduрана ljestvica

HR/SCG

- 1- Suvirinimo stroves reguliavimas
- 2- Deganti suvirinimo aparato lempute
- 3- Pagrindinis jungiklis
- 4- Graduota skala

LT

- 1- Keevitusvoolu reguleerimine
- 2- Keevitusparaadi töötaimist tähistav lamp
- 3- Pealüüti
- 4- Astmeline skala

EE

- 1- Metināšanas stravas regulēšana
- 2- Metināšanas aparata ieslēgšanas indikators
- 3- Galvenais slēdzis
- 4- Gradueta skala

LV

- 1- Регулиране на заваръчния ток
- 2- Лампа, която свети при включен електроджен
- 3- Главен ключ
- 4- Градуирана скала

BG

- 1- Regulacja prądu spawania
- 2- Lampka spawarki zapalona
- 3- Wylacznik główny
- 4- Podziałka skalowana

PL

FIG. C

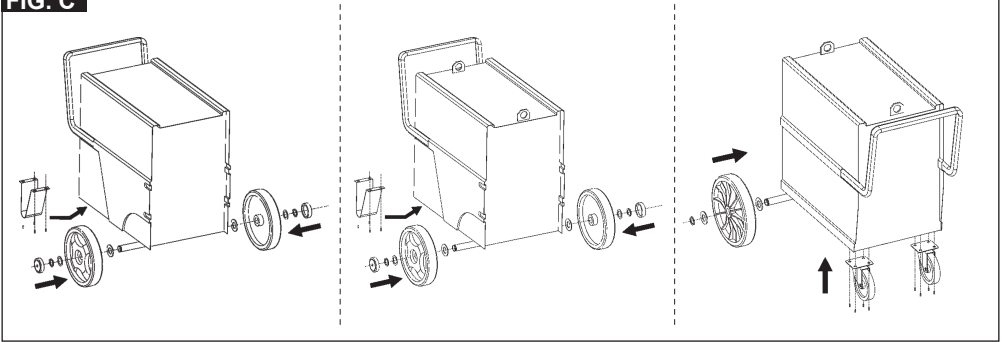


FIG. D

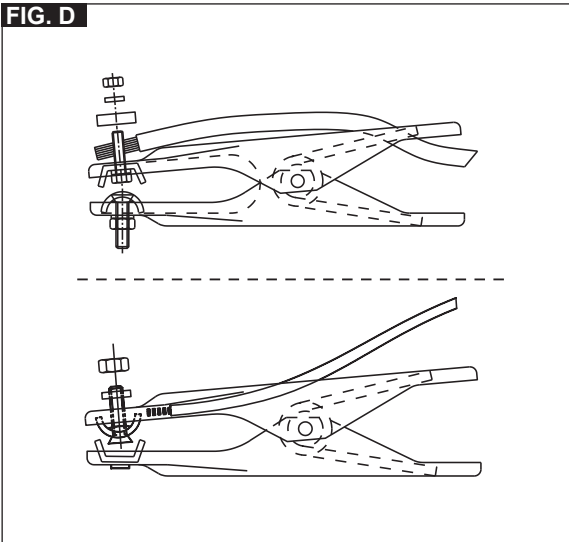


FIG. E

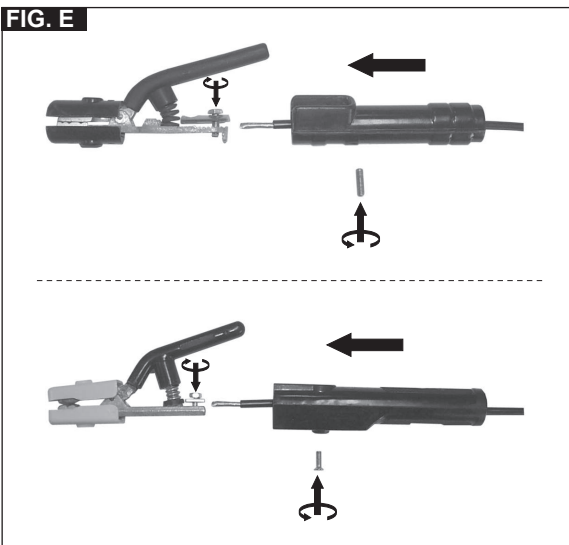


FIG. F

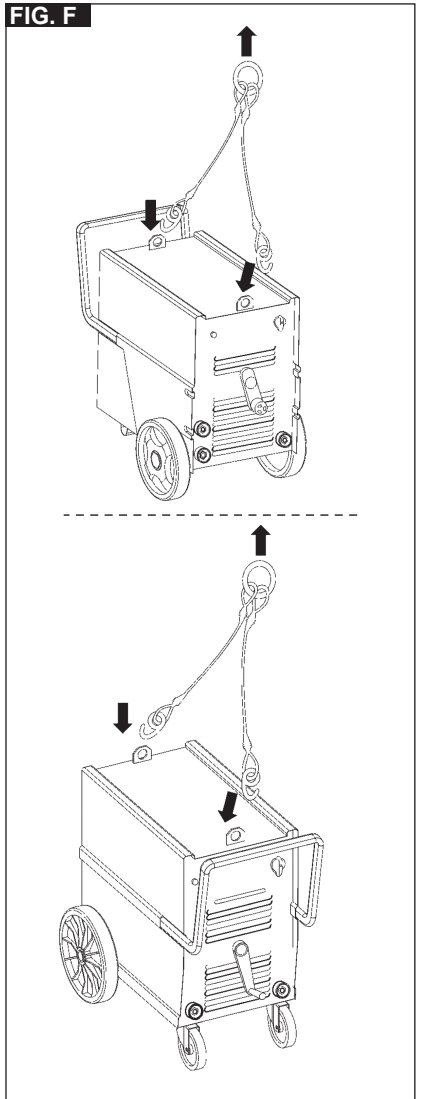
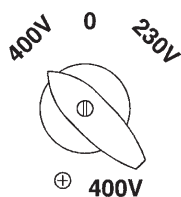
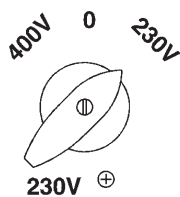


FIG. G

GB Mains voltage:	DK Virtajännite:
I Tensione di linea:	N Nätspänning:
F Tension de ligne:	SF Netzspänning:
E Tension de alimentacion:	CZ Napájecí napětí:
D Netzspannung:	SK Napájecie napätie:
RU Напряжение линии:	SI Napetost linije:
P Tensão da linha:	HR/SCG Napon linije:
GR Τάση γραμμής:	LT Linijos įtampa:
NL Netspænding:	EE Liinipinge:
H Tápvezeték feszültsége:	LV Līnijas spriegums:
RO Tensiunea prizei de alimentare:	BG Напряжение на линията:
S Tash gramhs:	PL Napięcie linii:

220V _____	380V
240V _____	415V
380V _____	500V

GB Other possibilities for double voltages.	H A tápvezeték egyéb kétfeszültségű párosításai.	SI Drugi priključki za dvosmerno napetost linije.
I Altri abbinamenti a due tensioni di linea.	RO Combinații diverse cu două tensiuni corespunzătoare prizei de alimentare	HR/SCG Ostala spajanja na dva napona linije.
F D'autres possibilités a deux tensions de ligne.	S Andra möjligheter med dubbelspänning.	LT Kitų dvejetainių įtampos deriniai.
E Andere combinaties van twee netspanningen.	DK Andre muligheder for dobbelt spænding.	EE Teised tarvikud kahepingelise liini korral.
D Weitere Möglichkeiten unter zwei Spannungen.	N Andre muligheter til doble spenninger.	LV Citi savienojumi pie diviem līnijas spriegumiem.
RU Другие сочетания с двумя напряжениями линии.	SF Muut mahdollisuudet kaksikertaista jännitetä varten.	BG Други съединения при две напрежения в линията.
P Outras possibilidades en doble tension.	CZ Jiná přifazení dvěma napájecím napětím.	PL Pozostałe podłączenia o dwóch napięciach linii.
GR Άλλοι συνδυασμοί των δύο τάσεις γραμμής.	SK Iné priradenia dvom napájecím napätiam.	

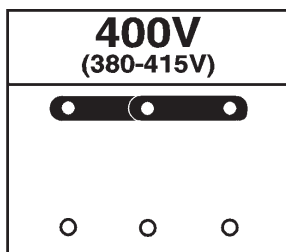
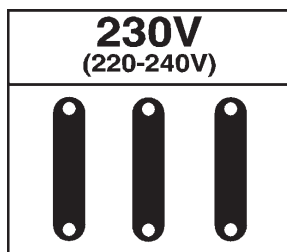
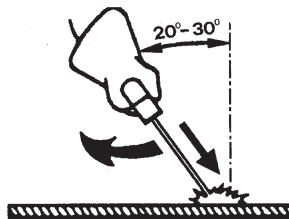
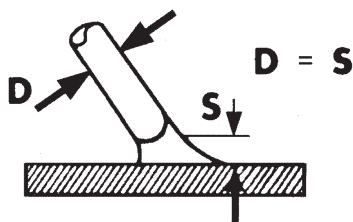
FIG. G1**FIG. H**

FIG. I




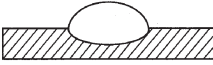



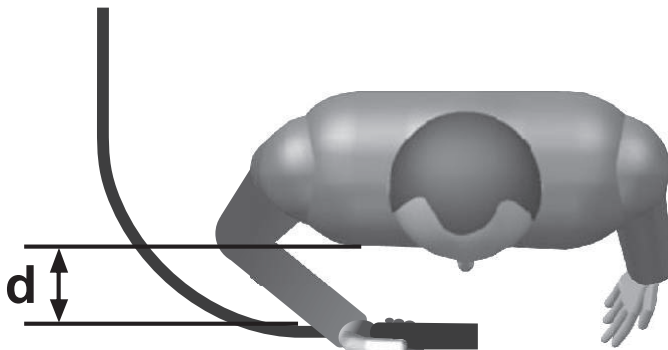
 <p>GB ADVANCEMENT TOO SLOW I AVANZAMENTO TROPPO LENTO F AVANCEMENT TROP FAIBLE E LASSNELHEID TE LAAG D ZU LANGSAMES ARBEITEN RU МЕДЛЕННОЕ ПЕРЕМЕЩЕНИЕ НИЖЕ ЭЛЕКТРОДА P AVANCE DEMASIADO VELOZ GR ΠΑΥΤ ΑΡΓΟ ΠΡΟΧΘΗΜΑ NL AVANÇO MUITO LENTO H AZ ELŐTÖLÁS TULSÁGOSAN LASSU RO AVANSARE PREA LENTA S FOR LÅNGSAM FLYTTNING DK GÅR FOR LANGSOMT FREMAD N FOR SAKTE FREMDRIFT SF EDISTYS LIIAN HIDAS CZ PRILIS POMALY POSUV SK PRILIS POMALY POSUV SI PREDČASNO NAPREDOVANJE HR/SCG PREDPORO NAPREDOVANJE LT PER LETAŠ JUDEJIMAS EE LIIGA AEGLANE EDASIMINEK LV KUSTĪVA UZ PRIEKŠU IR PARAK LENA BG ПРЕКАЛНО БАВНО ПРЕДВИЖВАНЕ НА ЕЛЕКТРОДА PL POSUW ZBYT WOLNY</p>	 <p>GB ARC TOO SHORT I ARCO TROPPO CORTO F ARC TROP COURT E LICHTBOOG TE KORT D ZU KURZER BOGEN RU СЛИШКОМ КОРОТКАЯ ДУГА P ARCO DEMASIADO CORTO GR ΠΑΥΤ ΚΟΜΤΟ ΤΟΞΟ NL ARCO MUITO CURTO H AZ IV TULSÁGOSAN ROVIDO RO ARCO PEA SCURT S BAGEN AR FOR KORT DK LYSBUEN ER FOR KORT N FOR KORT BUE SF VALOKAARI LIIAN LYHYT CZ PRILIS KRÁTKÝ OBLOUK SK PRILIS KRÁTKÝ OBLUK SI PREKRATEK OBLOK HR/SCG PREKRATAK LUK LT PER TRUMPAS LANKAS EE LIIGA LÜHKE KAAR LV LOKS IR PARAK ISS BG МНОГО КЪСА ДЪГА PL LUK ZBYT KRÓTKI</p>	 <p>GB CURRENT TOO LOW I CORRENTE TROPPO BASSA F COURANT TROP FAIBLE E LASSSTROOM TE LAAG D ZU GERINGER STROM RU СЛИШКОМ СЛАБЫЙ ТОК СВАРКИ P CORRIENTE DEMASIADO BAJA GR ΟΠΑΥ ΧΑΜΗΛΟ ΡΕΙΜΑ NL CORRENTE MUITO BAIXA H AZ ÁRAM ERTEKE TULSÁGOSAN ALCSONY RO CURENT CU INTENSITATE PEA SCĂZUTĂ S FOR LITE STROM ALACSONY DK FOR LILLE STRØMSTYRKE N FOR LAV STROM SF VIRTALA LIIAN ALHAINEN CZ PRILIS NIZKY PROUD SK PRILIS NIZKY PRUD SI PRESIBEK ELEKTRIČNI TOK HR/SCG PRESLABA STRUJKA LT PER SILPNA GROVE EE LIIGA MADAL VOOL LV STRĀVA IR PARAK VĀJA BG МНОГО НИЗЪКЪ ТОК PL PRĄD ZBYT NISKI</p>	
 <p>GB ADVANCEMENT TOO FAST I AVANZAMENTO TROPPO VELOCE F AVANCEMENT EXCESSIF E LASSNELHEID TE HOOG D ZU SCHNELLES ARBEITEN RU БЫСТРОЕ ПЕРЕМЕЩЕНИЕ ЭЛЕКТРОДА P AVANCE DEMASIADO LENTO GR ΠΑΥΤ ΓΡΗΓΟΡΟ ΠΡΟΧΘΗΜΑ NL AVANÇO MUITO RAPIDO H AZ ELŐTÖLÁS TULSÁGOSAN GYORS RO AVANSARE PREA RAPIDA S FOR SNABB FLYTTNING DK GÅR FOR HURTIGT FREMAD N FOR RASK FREMDRIFT SF EDISTYS LIIAN NOPEA CZ PRILIS RYCHLY POSUV SK PRILIS RYCHLY POSUV SI PREHITRO NAPREDOVANJE HR/SCG PREDBRZO NAPREDOVANJE LT PER GREITAS JUDEJIMAS EE LIIGA KIIRE EDASIMINEK LV KUSTĪVA UZ PRIEKŠU IR PARAK ĀTRA BG ПРЕКАЛНО БЪЗО ПРЕДВИЖВАНЕ НА ЕЛЕКТРОДА PL POSUW ZBYT SZYBKI</p>	 <p>GB ARC TOO LONG I ARCO TROPPO LUNGO F ARC TROP LONG E ARCO DEMASIADO LARGO D ZU LANGER BOGEN RU СЛИШКОМ ДЛИННАЯ ДУГА P ARCO MUITO LONGO GR ΠΑΥΤ ΜΑΚΡΥ ΤΟΞΟ NL LICHTBOOG TE LANG H AZ IV TULSÁGOSAN HOSSZU RO ARC PEA LANG S BAGEN AR FOR LANG DK LYSBUEN ER FOR LANG N FOR LANG BUE SF VALOKAARI LIIAN PITKÄ CZ PRILIS DLUHÝ OBLOUK SK PRILIS DLHÝ OBLUK SI PREDOLG OBLOK HR/SCG PREDUGI LUK LT PER ILGAS LANKAS EE LIIGA PIKK KAAR LV LOKS IR PARAK GARS BG ПРЕКАЛНО ДЪЛГА ДЪГА PL LUK ZBYT DŁUGI</p>	 <p>GB CURRENT TOO HIGH I CORRENTE TROPPO ALTA F COURANT TROP ELEVE E SPANNING TE HOOG D ZU VIEL STROM RU СЛИШКОМ БОЛЬШОЙ ТОК СВАРКИ P CORRIENTE DEMASIADO ALTA GR ΠΑΥΤ ΨΗΛΟ ΡΕΙΜΑ NL CORRENTE MUITO ALTA H AZ ÁRAM ERTEKE TULSÁGOSAN MAGAS RO CURENT CU INTENSITATE PEA RIDICATĂ S FOR MYCKET STROM DK FOR STOR STRØMSTYRKE N FOR HØY STROM SF VIRTALA LIIAN VOIMAKAS CZ PRILIS VYSOKÝ PROUD SK PRILIS VYSOKÝ PRUD SI PREMOČAN ELEKTRIČNI TOK HR/SCG PRE JAKVA STRUJKA LT PER STIPRI GROVE EE LIIGA TUGE VOOL LV STRĀVA IR PARAK STIPRA BG МНОГО ВИСОК ТОК PL PRĄD ZBYT WYSOKI</p>	<p>GB CURRENT CORRECT I CORDONE CORRETTO F CORDON CORRECT E CORDON CORRECTO D RICHTIG RU НОРМАЛЬНЫЙ ШОВ P CORRENTE CORRECTA GR ΣΩΣΤΟ ΚΟΡΔΩΝΙ NL JUISTE LASSTROOM H A ZÁRÓVONAL PONTOS RO CORDON DE SUDURĂ CORECT S RÄTT STRÖM DK KORREKT STRØMSTYRKE N RIKTIG STRØM SF VIRT OAIKEA CZ SPRÁVNÝ SVAR SK SPRÁVNÝ ZVAR SI PRAVILEN ZVAR HR/SCG ISPRAVLJENI KABEL LT TAISYKLINGA SIULĖ EE KORREKTNE NÕOR LV PAREIZA ŠUVE BG ПРАВИЛЕН ШЕВ PL PRAWIDŁOWY ŚCIEG</p>

FIG. L



TAB.1



WELDING MACHINE TECHNICAL DATA - DATI TECNICI SALDATRICE

MODEL							
I ₂ max (A)	230V	400V	230V	400V	mm ²	kg	dB(A)
190	T16A	T10A	16A	16A	25	65	<85
215	T25A	T16A	32A	16A	35	70	<85
260	T32A	T20A	32A	32A	35	80	<85
325	T40A	T25A	64A	32A	50	114	<85
410	T50A	T32A	64A	32A	70	170	<85
500	T50A	T32A	64A	32A	70	180	<85

TAB.2

ELECTRODE HOLDER TECHNICAL DATA ACCORDING TO EN 60974-11 -
DATI TECNICI PINZA PORTAELETTRODO IN ACCORDO ALLA EN 60974-11

MODEL					VOLTAGE CLASS: 113V
I ₂ max (A)	I max (A)	X (%)	Ø mm	Ø mm	
180	200	35	2 ÷ 3.25	16 ÷ 25	
250 ÷ 325	300	35	3.25 ÷ 5	35 ÷ 50	
450 ÷ 550	600	35	4 ÷ 6.3	50 ÷ 70	

(GB) GUARANTEE

The manufacturer guarantees proper operation of the machines and undertakes to replace free of charge any parts should they be damaged due to poor quality of materials or manufacturing defects within 12 months of the date of commissioning of the machine, when proven by certification. Returned machines, also under guarantee, should be dispatched CARRIAGE PAID and will be returned CARRIAGE FORWARD. This with the exception of, as decreed, machines considered as consumer goods according to European directive 1999/44/EC, only when sold in member states of the EU. The guarantee certificate is only valid when accompanied by an official receipt or delivery note. Problems arising from improper use, tampering or negligence are excluded from the guarantee. Furthermore, the manufacturer declines any liability for all direct or indirect damages.

(I) GARANZIA

La ditta costruttrice si rende garante del buon funzionamento delle macchine e si impegna ad effettuare gratuitamente la sostituzione dei pezzi che si deteriorassero per cattiva qualità di materiale e per difetti di costruzione entro 12 mesi dalla data di messa in funzione della macchina, comprovata sul certificato. Le macchine rese, anche se in garanzia, dovranno essere spedite in PORTO FRANCO e verranno restituite in PORTO ASSEGNATO. Fanno eccezione, a quanto stabilito, le macchine che rientrano come beni di consumo secondo la direttiva europea 1999/44/CE, solo se vendute negli stati membri della UE. Il certificato di garanzia ha validità solo se accompagnato da scontrino fiscale o bolla di consegna. Gli inconvenienti derivati da cattiva utilizzazione, manomissione o incuria, sono esclusi dalla garanzia. Inoltre si declina ogni responsabilità per tutti i danni diretti ed indiretti.

(F) GARANTIE

Le fabricant garantit le fonctionnement correct des machines et s'engage à remplacer gratuitement les composants endommagés à la suite d'une mauvaise qualité de matériel ou d'un défaut de fabrication durant une période de 12 mois à compter de la mise en service de la machine attestée par le certificat. Les machines rendues, même sous garantie, doivent être expédiées en PORT FRANCO et seront renvoyées en PORT DU. Font exception à cette règle les machines considérées comme biens de consommation selon la directive européenne 1999/44/CE et vendues aux états membres de l'EU uniquement. Le certificat de garantie n'est valable que s'il est accompagné de la preuve d'achat ou du bulletin de livraison. Tous les inconvénients dus à une utilisation incorrecte, une manipulation ou une négligence sont exclus de la garantie. La société décline en outre toute responsabilité pour tous les dommages directs ou indirects.

(E) GARANTIA

La empresa fabricante garantiza el buen funcionamiento de las máquinas y se compromete a efectuar gratuitamente la sustitución de las piezas que se deterioren por mala calidad del material y por defectos de fabricación en los 12 meses posteriores a la fecha de puesta en funcionamiento de la máquina, comprobada en el certificado. Las máquinas entregadas, incluso en garantía, deberán ser enviadas a PORTE PAGADO y se devolverán a PORTE DEBIDO. Son excepción, según cuanto establecido, las máquinas que se consideraran bienes de consumo según la directiva europea 1999/44/CE sólo si han sido vendidas en los estados miembros de la UE. El certificado de garantía tiene validez sólo si está acompañado de resguardo fiscal o albarán de entrega. Los problemas derivados de una mala utilización, modificación o negligencia están excluidos de la garantía. Además, se declina cualquier responsabilidad por todos los daños directos e indirectos.

(D) GEWÄHRLEISTUNG

Der Hersteller übernimmt die Gewährleistung für den einwandfreien Betrieb der Maschinen und verpflichtet sich, solche Teile kostenlos zu ersetzen, die aufgrund schlechter Materialqualität und von Herstellungsfehlern innerhalb von 12 Monaten ab der Inbetriebnahme schadhaft werden. Als Nachweis der Inbetriebnahme gilt der Garantieschein. Werden Maschinen zurückgesendet, muß dies - auch im Rahmen der Gewährleistung - FRACHTFREI geschehen. Sie werden anschließend per FRACHTNACHNACHNAME wieder zurückgesendet. Von den Regelungen ausgenommen sind Maschinen, die nach der Europäischen Richtlinie 1999/44/EG unter die Verbrauchsgüter fallen, und nur dann, wenn sie in einem Mitgliedstaat der EU verkauft worden sind. Der Garantieschein ist nur gültig, wenn ihm der Kassenbono oder der Lieferschein beiliegt. Unsere Gewährleistung bezieht sich nicht auf Schäden aufgrund fehlerhafter oder nachlässiger Behandlung oder aufgrund von Fremdeinwirkung. Außerdem wird jede Haftung für direkte und indirekte Schäden ausgeschlossen.

(RU) ГАРАНТИЯ

Компания-производитель гарантирует хорошую работу машинного оборудования и обязуется бесплатно произвести замену частей, имеющих неисправности, явившиеся следствием плохого качества материала или дефектов производства, в течение 12 месяцев с даты пуска в эксплуатацию машинного оборудования, проставленной на сертификате. Возвращенное оборудование, даже находящееся под действием гарантии, должно быть направлено на условиях ПОРТО ФРАНКО и будет возвращено в УКАЗАННОЕ МЕСТО. Из оговоренного выше исключается машинное оборудование, считающееся товарами потребления, в соответствии с европейской директивой 1999/44/ЕС, только в том случае, если они были проданы в государствах, входящих в ЕС. Гарантийный сертификат считается действительным только при условии, что к нему прилагается товарный чек или товаросопроводительная накладная. Неисправности, возникшие из-за неправильного использования, порчи или небрежного обращения, не покрываются действием гарантии. Дополнительно производитель снимает с себя любую ответственность за какой-либо прямой или косвенный ущерб.

(P) GARANTIA

A empresa fabricante torna-se garante do bom funcionamento das máquinas e compromete-se a efectuar gratuitamente a substituição das peças que porventura se deteriorarem devido à má qualidade de material e por defeitos de fabricação no prazo de 12 meses da data de entrada da máquina em funcionamento, comprovada no certificado. As máquinas devolvidas, mesmo se em garantia, deverão ser despachadas em PORTO FRANCO e serão devolvidas com FRETE A PAGAR. São excepção, a quanto estabelecido, as máquinas que são consideradas como bens de consumo segundo a directiva europeia 1999/44/CE, somente se vendidas nos estados-membros da EU. O certificado de garantia tem validade somente se acompanhado pela nota fiscal ou conhecimento de entrega. Os inconvenientes decorrentes de utilização imprópria, adulteração ou descuido, são excluídos da garantia. Para além disso, o fabricante exime-se de qualquer responsabilidade para todos os danos directos e indirectos.

(H) ΕΓΓΥΗΣΗ

Η κατασκευαστική εταιρία εγγυάται την καλή λειτουργία των μηχανών και δεσμεύεται να εκτελέσει δωρεάν την αντικατάσταση τμημάτων σε περίπτωση φθοράς τους εξαιτίας κακής ποιότητας υλικού ή λαττωμίων κατασκευής, εντός 12 μηνών από την ημερομηνία θέσης σε λειτουργίας του μηχανήματος επιβεβαιωμένη από το πιστοποιητικό. Τα μηχανήματα που επιστρέφονται, ακόμα και αν είναι σε εγγύηση, θα στέλνονται ΧΩΡΙΣ ΕΠΙΒΑΡΥΝΣΗ και θα επιστρέφονται με έξοδα ΠΛΗΡΩΤΕΑ ΣΤΟΝ ΠΡΟΟΡΙΣΜΟ. Εξαιρούνται από τα οριζόμενα τα μηχανήματα που αποτελούν καταναλωτικά αγαθά σύμφωνα με την ευρωπαϊκή οδηγία 1999/44/ΕΕ μόνο αν πωλούνται σε κράτη μέλη της ΕΕ. Το πιστοποιητικό εγγύησης ισχύει μόνο αν συνοδεύεται από επίσημη απόδειξη πληρωμής ή απόδειξη παραλαβής. Ενδεχόμενα προβλήματα οφειλόμενα σε κακή χρήση, παραποίηση ή αμέλεια, αποκλείονται από την εγγύηση. Απορρίπτεται, επίσης, κάθε ευθύνη για οποιαδήποτε βλάβη άμεση ή έμμεση.

(NL) GARANTIE

De fabrikant is garant voor de goede werking van de machines en verplicht er zich toe gratis de vervanging uit te voeren van de stukken die afsluïten omwille van de slechte kwaliteit van het materiaal en omwille van fabricagefouten, binnen de 12 maanden vanaf de datum van in bedrijfstelling van de machine, bevestigd op het certificaat. De gereoorderde machines, ook al zijn ze in garantie, moeten PORTVRIJ verzonden worden en zullen op KOSTEN BESTEMMELING teruggestuurd worden. Hierop maken een uitzondering de machines die vallen onder de verbruiksartikelen overeenkomstig de Europese richtlijn, 1999/44/EG, alleen indien ze verkocht zijn in de lidstaten van de EU. Het garantiecertificaat is alleen geldig indien het vergezeld is van de fiscale rechtj. van het ontvangsbewijs. De inconvenienten te wijten aan een slecht gebruik, schendingen of nalatigheid zijn uitgesloten uit de garantie. Bovendien wijst men alle verantwoordelijkheid af voor alle rechtstreekse en onrechtstreekse schade.

(H) JÓTÁLLÁS

A gyártó cég jótállást vállal a gépek rendeltetésszerű üzemeléséért illetve vállalja az alkatrészek ingyenes kicserélését ha azok az alapanyag rossz minőségéből valamint gyártási hibából erednek a gép üzembe helyezésének a bizonylat szerint igazolható napjától számított 12 hónapban belül. A cserélendő alkatrészeket még a jótállás keretében is BERMENTESEN kell visszaküldeni, amelyek ÚTÓVÉTEL lesznek a vevőhöz kiszállítva. Kivétel képeznek e szabály alól azon gépek, melyek az Európai Unió 1999/44/EC irányelve szerint meghatározott fogyasztási cikknek minősülnek, s az EU tagországaiban kerültek értékesítésre. A jótállás csak a blokki igazolás illetve szállítólevél mellékletével érvényes. A nem rendeltetésszerű használatból, megrongálásból illetve nem megfelelő gondossággal való kezeléssel eredő rendellenességek a jótállást kizárják. Kizárt továbbá bármilyen felelősségvállalás minden közvetlen és közvetett kárért.

(RO) GARANȚIE

Fabricantul garantează buna funcționare a aparatelor produse și se angajează la înlocuirea gratuită a pieselor care s-ar putea deteriora din cauza calității scăzute a materialului sau din cauza defectelor de construcție în max. 12 luni de la data punerii în funcțiune a aparatului, dovedită cu certificatul de garanție. Aparatele restituite, chiar dacă sunt în garanție, se vor expedia FĂRĂ PLATĂ și se vor restitui CU PLATA LA PRIMIRE. Fac excepție, conform nomenclor, aparatele care se categorisesc ca și bunuri de consum, conform directivei europene 1999/44/EC, numai dacă acestea sunt vândute în statele membre din UE. Certificatul de garanție este valabil numai dacă este însoțit de bonul fiscal sau de fișa de livrare. Nefuncționarea cauzată de o utilizare improprie, manipulare inadecvată sau neglijență este exclusă din dreptul la garanție. În plus fabricantul își declină orice responsabilitate față de toate daunele provocate direct și indirect.

(S) GARANTI

Tillverkaren garanterar att maskinerna fungerar bra och åtar sig att kostnadsfritt byta ut delar som går sönder p.g.a. dålig materialkvalitet och defekter inom 12 månader efter idriftsättningen av maskinen, som ska styrkas av intyg. De maskiner som lämnas tillbaka, även om de täcks av garantin, måste skickas FRAKTFRITT, och kommer att skickas tillbaka PÅ MOTTAGARENS BEKOSTNAD. Ett undantag från detta utgörs av de maskiner som räknas som

konsumentivaror enligt EU-direktiv 1999/44/EG, och då enbart om de har sållts till något av EU:s medlemsländer. Garantisedeln är bara giltig tillsammans med kvitto eller leveranssedel. Problemet som beror på felaktig användning, åverkan eller världsloshet täcks inte av garantin. Tillverkaren fransäger sig även allt ansvar för direkt och indirekt skada.

(DK) GARANTI

Producenten stiller garanti for, at maskinerne fungerer ordentligt, og forpligter sig til vederlagsfrit at udskifte de dele, der måtte fremvise defekter på grund af ringe materialekvalitet eller fabriktionsfejl i løbet af de første 12 måneder efter maskinens idriftsættelsesdato, der fremgår af beviset. Selvom de returnerede maskiner er i garanti, skal de sendes FRANKO FRAGT, mens de tilbageleveres PR. EFTERKRAV. Dette gælder dog ikke for de maskiner, der i henhold til Direktivet 1999/44/EF udgår forbrugsgoder, men kun på betingelse af at de sælges i EU-landene. Garantibevist er kun gyldigt, hvis der vedlægges en kassebon eller fragtpapirer. Garantien dækker ikke for forstyrrelser, der skyldes forkert anvendelse, manipulering eller skodesløshed. Producenten fralægger sig desuden ethvert ansvar for alle direkte og indirekte skader.

(N) GARANTI

Tillverkeren garanterer maskinens korrekte funktion og forpligter sig å utføre gratis bytte av deler som blir ødelagt på grunn av en dårlig kvalitet i materialer eller konstruksjonsfeil som oppstår innen 12 måneder fra maskinens igangsetting, i overensstemmelse med sertifikatet. Maskiner som sendes tilbake, også i løpet av garantiperioden, skal skikkes FRAKTFRITT og skal sendes tilbake MED BETALNING AV MOTTAKEREN, unntatt maskinene som tilhører forbrukningsvarer ifølge europadirektiv 1999/44/EC, kun hvis de selges i en av EU's medlemsstater. Garantisertifikatet er gyldig kun sammen med kvittering eller leveringsblankett. Feil som oppstår på grunn av galt bruk, manipulering eller slurr, er utelukkelt fra garantin. Dessuten frasier seg selskapet alt ansvar for alle direkte og indirekte skader.

(SF) TAKUU

Valmistusyritys takaa koneiden hyvän toimivuuden sekä huolehtii huonolaatuisten materiaalin ja rakennusvirheiden takia huonontuneiden osien vaihdosta ilmaiseksi 12 kuukauden sisällä koneen käyttöönottopäivästä, mikä ilmenee sertifikaatista. Palautettavat koneet, myös takuussa olevat, on lähetettävä LÄHETÄJÄN KUSTANNUKSELLA ja ne palautetaan VASTAANOTTAJAN KUSTANNUKSELLA. Poikkeuksien muodostavat koneet, jotka akseliksissa kuuluvat kulutusohyödykkeisiin eurooppalaisten direktiivin 1999/44/EC mukaan vain, jos ne myydään EU:n jäsen maissa. Takuuodistus on voimassa vain, jos siihen on liitetty verotuskuitti tai todistus tavarain toimituksesta. Takuu ei kata väärinkäytöstä, vaurioitamisesta tai huolimattomuudesta johtuvia haittoja. Lisäksi yritys kieltäytyy ottamasta vastuuta kaikista välittömistä tai välillisistä vaurioista.

(CZ) ZÁRUKA

Výrobce ručí za správnou činnost stroju a zavazuje se provést bezplatnou výměnu dílů opotřebovaných z důvodu špatné kvality materiálu a následkem konstrukčních vad do 12 měsíců od data uvedení stroje do provozu, uvedeného na záručním listě. Vrácené stroje a to i v záruční době musí být odeslány se ZAPLACENÝM POŠTOVNÝM a budou vráceny na NÁKLADY PŘIJEMCE. Na základě dohody tvoří výjimku stroje spadající do spotřebního majetku ve smyslu směrnice 1999/44/ES pouze za předpokladu, že byly prodány v členských státech EU. Záruční list má platnost pouze v případě, že je předložen spolu s účtenkou nebo dodacím listem. Poruchy vyplývající z nesprávného použití, úmyslného poškození nebo chybějící péče nespádají do záruky. Odpovědnost se dále nevztahuje na všechny přímé a nepřímé škody.

(SK) ZÁRUKA

Výrobca ručí za správnú činnosť stroja a zaväzuje sa vykonať bezplatnú výmenu dielov opotrebovaných z dôvodu zlej kvality materiálu a následkom konštrukčných vad do 12 mesiacov od dátumu uvedenia stroja do prevádzky, uvedeného na záručnom liste. Vrátené stroje a to i v podmienkach záručnej doby musia byť odoslané so ZAPLACENÝM POŠTOVNÝM a budú vrátené na NÁKLADY PŘIJEMCE. Na základe dohody výnimku tvoria stroje spadajúce do spotrebného majetku, v zmysle smernice 1999/44/ES, len za predpokladu, že boli predané v členských štátoch EÚ. Záručný list je platný len v prípade, keď je predložený spolu s účtenkou alebo dodacím listom. Poruchy vyplývajúce z nesprávneho použitia, neoprávneného zásahu alebo nedostatočnej starostlivosti nespádajú do záruky. Zodpovednosť sa ďalej nevzťahuje na všetky priame i nepriame škody.

(SI) GARANCIJA

Proizvajalec zagotavlja pravilno delovanje strojev in se zavazuje, da bo brezplačno zamenjal dele, ki se bodo obrabili zaradi slabe kakovosti materiala in zaradi napak pri proizvodnji v roku 12 mesecev od dne začetka delovanja stroja, ki je naveden na certifikatu. Stroje, tudi če zanje še velja garancija, je treba poslati do proizvajalca na stroške stranke in bodo na stroške stranke le-tej tudi vrnjeni. Izjema so stroji, ki so del potrošnih dobrin v skladu z evropsko direktivo 1999/44/EC, le če so bili prodani v državi članici EU. Garancijsko potrdilo je veljavno le, če sta mu priložena veljavna računa ali prevzemnica. Neprijetnosti, ki izhajajo iz nepravilne uporabe, posegov ali malomarnosti, garancija ne pokriva. Poleg tega proizvajalec zavrže odgovornost za vse neposredne in posredne poškodbe.

(HR/SCG) GARANCIJA

Proizvođač garantira ispravan rad strojeva i obvezuje se izvršiti besplatno zamjenu dijelova koji su oštećeni zbog loše kvalitete materijala i zbog tvorničkih grešaka, a roku od 12 mjeseci od dana pokretanja stroja, koji je potvrđen na garantnom listu. Vraćeni strojevi, i ako su pod garancijom, moraju biti poslani bez plaćanja troškova prijevoza. Iznimka su strojevi koji se vraćaju kao potrošni materijal, u skladu sa Europskom odredbom 1999/44/EC, samo ako su prodani zemljama članicama EU-a. Garantni list vrijedi samo ako je popraćen računom ili dostavnom listom. Oštećenja nastala uslijed neispravne upotrebe, izmjena izvršenih na stroju ili nemara nisu pokriveni garancijom. Proizvođač se jedno odriče bilo kakve odgovornosti za sve izravne i neizravne štete.

(LT) GARANTIJA

Gamintojas garantuoja nepriekiaštingą įrenginio veikimą ir įsipareigoja nemokamai pakeisti gamintojo dalis, susidėvėjusias as susigadinusias dėl prastos medžiagos kokybės ar dėl konstrukcijos defektų 12 mėnesių laikotarpio nuo įrenginio paleidimo datos, kuri turi būti pailiudyta pažymėjimu. Gražinami įrenginiai, net ir galiojant garantijai, turi būti siunčiami ir bus sugrąžinti atgal PIRKEJO lėšomis. Išimti aukščiau aprašyti sąlygais sudaro prietaisai, kurie pagal 1999/44/EC Europos direktyvą gali būti laikomi plataus vartojimo prekėmis bei yra paroduodami tik ES šalyse. Garantinis pažymėjimas galioja tik tuo atveju, jei yra lydimas fiskalinio čekio arba pristatymo dokumento. Į garantiją nėra įtraukti nesklaidumai, susiję su netinkamu prietaiso naudojimu, aplaidumu ar prasta jo priežiūra. Gamintojas taip pat atsisako būti atsakomybės už bet kokius tiesioginius ar netiesioginius nuostolius.

(EE) GARANTI

Tootajfirma vastutab masinate hea funktsioneerimise eest ja kohustub asendama tasuta osad, mis riknevad halva kvaliteediga materjali ja konstruktsioonidefektide tõttu, 12 kuu jooksul alates masina käikupanemise sertifikaadil tõestatud kuupäevast. Tagasi saadetavad masinad, ka kehtiva garantiaga, tuleb saata TASUTUD POSTIMAKSUGA ja nende tagastamiseks SAATEKILULUD ON KAUBASAAJA TASUDA. Nagu kehtestatud, teevad erandi masinad, mis kuuluvad europa normatiivi 1999/44/EC kohaselt tarbekauba kategooriasse ja ainult siis, kui müüdüd UE liikmesriikides. Garantisertifikaat kehtib ainult koos ostu- või kätetoimetamiskviitungiga. Garantii ei hõlma riknemisi, mis on põhjustatud seadme väärast käsitsemisest, modifitseerimisest või hoolimatust kasutamisest. Peale selle ei vastuta firma kõigi otseste või kaudsete kahjude eest.

(LV) GARANTIJA

Ražotājs garantē mašīnu labu darbību un apņemas bez maksas nomainīt detaļas, kuras nodilst materiāla sliktas kvalitātes dēļ vai ražošanas defektu dēļ 12 mēnešu laikā kopš sertifikāta norādītā mašīnas ekspluatācijas sākuma datuma. Atņakā nosūtāmas mašīnas, pat to garantijas laikā, ir jānosūta saskaņā ar FRANKO-OSTA noteikumiem un ražotājs tās atgriezīs uz NORĀDĪTO OSTU. Minētie nosacījumi neattiecas uz mašīnām, kuras saskaņā ar Eiropas direktīvu 1999/44/EC tiek uzskatītas par patēriņa precī, bet tikai gadījumā, ja tās tiek pārdotas ES dalībvalstīs. Garantijas sertifikāts ir spēkā tikai kopā ar kases čeku vai pavadzīmi. Garantija neattiecas uz gadījumiem, kad bojājumi ir radušies nepareizas izmantošanas, noteikumu neievērošanas vai nolaidības dēļ. Turklāt, šajās gadījumā ražotājs ņem jebkādu atbildību par tiešajiem un netiešajiem zaudējumiem.

(BG) ГАРАНЦИЯ

Фирмата производител гарантира за доброто функциониране на машините и се задължава да извърши безплатно подмяната на части, които са се повредили, заради некачествени материал или производствени дефекти, до 12 месеца от датата на пускане в действие на машината, доказана с гаранционна карта. Върнатите машини, дори и в гаранция, трябва да бъдат изпратени със ЗАПЛАТЕН ПРЕВОЗ и ще бъдат върнати с НАЛОЖЕН ПЛАТЕЖ. С изключение на машините, които се считат за движимо имущество за постоянно ползване, както е установено от европейската директива 1999/44/EC, само ако машините са продавани в страни членки на Европейския съюз. Гаранционната карта е валидна, само ако е придружена от фискален бон или разписка за доставка. Нерешителни, промитични от лоша употреба или небрежност, са изключени от гаранцията. Освен това се отклонява всякаква отговорност за директни или индиректни щети.

(PL) GWARANCJA

Producent gwarantuje prawidłowe funkcjonowanie urządzeń i zobowiązuje się do bezpłatnej wymiany części, które zepsują się w wyniku złej jakości materiału lub wad fabrycznych w ciągu 12 miesięcy od daty uruchomienia urządzenia, poświadczzonej na gwarancji. Urządzenia przesłane do Producenta, również w okresie gwarancji, należy wysłać na warunkach PORTO FRANKO, po naprawie zostaną one zwrócone na koszt odbiorcy. Zgodnie z ustaleniami wyjątkiem są te urządzenia, które są odesyłane jako dobra konsumpcyjne, zgodnie z dyrektywą europejską 1999/44/WE, wyłącznie, jeżeli zostały sprzedane w krajach członkowskich UE. Karta gwarancyjna jest ważna wyłącznie, jeżeli towarzyszy jej kwit fiskalny lub dowód dostawy. Trudności wynikające z nieprawidłowego użytkowania, naruszenia lub niedbalności o urządzenia nie są objęte gwarancją. Producent nie ponosi odpowiedzialności za wszelkie szkody pośrednie i bezpośrednie.

GB	CERTIFICATE OF GUARANTEE	NL	GARANTIEBEWIJS	SK	ZÁRUČNÝ LIST
I	CERTIFICATO DI GARANZIA	H	GARANCIALEVÉL	SI	CERTIFICAT GARANCIJE
F	CERTIFICAT DE GARANTIE	RO	CERTIFICAT DE GARANȚIE	HR/SCG	GARANTNI LIST
E	CERTIFICADO DE GARANTIA	S	GARANTISEDEL	LT	GARANTINIS PAŽYMĖJIMAS
D	GARANTIEKARTE	DK	GARANTIBEVIS	EE	GARANTIISERTIFIKAAT
RU	ГАРАНТИЙНЫЙ СЕРТИФИКАТ	N	GARANTIBEVIS	LV	GARANTIJAS SERTIFIKĀTS
P	CERTIFICADO DE GARANTIA	SF	TAKUUTODISTUS	BG	ГАРАНЦИОННА КАРТА
GR	ΠΙΣΤΟΠΟΙΗΤΙΚΟ ΕΓΓΥΗΣΗΣ	CZ	ZÁRUČNÍ LIST	PL	CERTYFIKAT GWARANCJI

MOD. / MONT / МОД./ ŪRLAP / MUDEL / МОДЕЛ / Št / Br.

GB Date of buying - I Data di acquisto - F Date d'achat - E Fecha de compra - D Kaufdatum - RU Дата продажи - P Data de compra - GR Ημερομηνία αγοράς - NL Datum van aankoop - H Vásárlás kelte - RO Data achiziției - S Inköpsdatum - DK Købsdato - N Innkjøpsdato - SF Ostopäivämäärä - CZ Datum zakoupení - SK Dátum zakúpenia - SI Datum nakupa - HR/SCG Datum kupnje - LT Pirkimo data - EE Ostu kuupäev - LV Pirkšanas datums - BG ДАТА НА ПОКУПКАТА - PL Data zakupu.

NR. / ARIQM / È. / Ć. / HOMEP:

GB Sales company (Name and Signature)
 I Ditta rivenditrice (Timbro e Firma)
 F Revendeur (Chachet et Signature)
 E Vendedor (Nombre y sello)
 D Händler (Stempel und Unterschrift)
 RU ШТАМП И ПОДПИСЬ (ТОРГОВОГО ПРЕДПРИЯТИЯ)
 P Revendedor (Carimbo e Assinatura)
 GR Κατάστημα πώλησης (Σφραγίδα και υπογραφή)
 NL Verkoper (Stempel en naam)
 H Eladás helye (Pecset és Aláírás)
 RO Reprezentant comercial (Ștampila și semnătura)
 S Återförsäljare (Stämpel och Underskrift)

DK Forhandler (stempel og underskrift)
 N Forhandler (Stempel og underskrift)
 SF Jälleenmyyjä (Leima ja Allekirjoitus)
 CZ Prodejce (Razítko a podpis)
 SK Predajca (Pečiatka a podpis)
 SI Prodajno podjetje (Žig in podpis)
 HR/SCG Tvrtka prodavatelj (Pečat i potpis)
 LT Pardavėjas (Antspaudas ir Parašas)
 EE Edasimüügi firma (Tempel ja allkiri)
 LV Izplātītājs (Zīmogs un paraksts)
 BG ПРОДАВАЧ (Подпис и Печат)
 PL Firma odsprzedająca (Pieczęć i Podpis)



GB The product is in compliance with:

I Il prodotto è conforme a:

F Le produit est conforme aux:

E Het produkt overeenkomstig de:

D Die maschine entspricht:

RU Заявляется, что изделие соответствует:

P El producto es conforme as:

GR Το προϊόν είναι κατάσκευασμένο σύμφωνα με τη:

NL O produto è conforme as:

H A termék megfelel a következőknek:

RO Produsul este conform cu:

S Att produkten är i överensstämmelse med:

DK At produktet er i overensstemmelse med:

N At produktet er i overensstemmelse med:

SF Että laite mallia on yhdenmukainen direktiivissä:

CZ Výrobek je v súlade so:

SK Výrobek je ve shodě se:

SI Proizvod je v skladu z:

HR/SCG Proizvod je u skladu sa:

LT Produkta atitinka:

EE Toode on kooskõlas:

LV Izstrādājums atbilst:

BG Продуктът отговаря на:

PL Produkt spełnia wymagania następujących Dyrektyw:

(GB) DIRECTIVES - (I) DIRETTIVE - (F) DIRECTIVES - (E) DIRECTIVAS - (D) RICHTLIJNEN - (RU) ДИРЕКТИВЫ - (P) DIRECTIVAS - (GR) ΠΡΟΔΙΑΓΡΑΦΕΣ - (NL) RICHTLIJNEN - (H) IRÁNYELVEK - (RO) DIRECTIVE - (S) DIREKTIV - (DK) DIREKTIVER - (N) DIREKTIVER - (SF) DIREKTIIVIT - (CZ) SMĚRNICE - (SK) SMERNICE - (SI) DIREKTIVE - (HR/SCG) DIREKTIVE - (LT) DIREKTYVOS - (EE) DIREKTIIVID - (LV) DIREKTĪVAS - (BG) ДИРЕКТИВИ - (PL) DYREKTYWY

LVD 2014/35/EU + Amdt.

EMC 2014/30/EU + Amdt.

RoHS 2011/65/EU + Amdt.